

Primo Modular Elements 800

MADE IN ITALY

Armadio contenitore
Modulo a libreria
L 800 x P 450 x H 1011 mm

DESIGNER Takiro Yuta

Struttura: metallo

V1 ○ bianco RAL 9010

V6 ● alluminio RAL 9006

V18 ● arancio RAL 2008

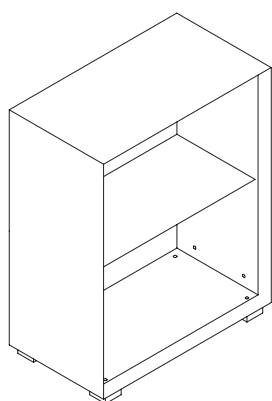
V17 ● azzurro RAL 5024

art.6PRM0809P S711

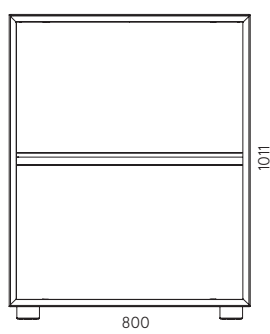
art.6PRM0809P S380

art.6PRM0809P S029

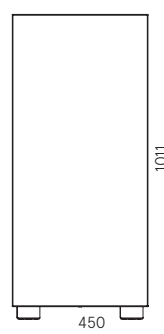
art.6PRM0809P S024



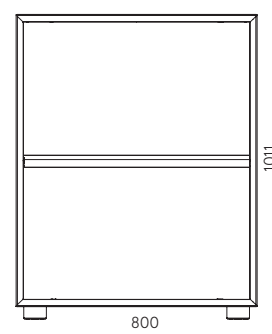
Fronte



Fianco



Retro



Primo Modular Elements 800

MADE IN ITALY

Armadio contenitore
Modulo a libreria
L 800 x P 450 x H 1011 mm

DESIGNER Takiro Yuta

DESCRIZIONE	Armadio contenitore modulo a libreria
DIMENSIONI ESTERNE	L 800 mm x P 450 mm x H 1011 mm
DIMENSIONI INTERNE VANO CASSETTO	L 750 mm x P 370 mm x H 920 mm
DOX	Capienza Dox N° 8 (x 2)
PRODUZIONE	<ul style="list-style-type: none"> > Dieffebi S.p.a. > Inizio produzione: anno 2012 > Luogo di produzione: Italia
MATERIALI	> struttura in metallo riciclato e riciclabile
FINITURA	<ul style="list-style-type: none"> > Verniciatura a polveri basso emissive (materiale inerte) > Esenti da metalli pesanti > Assenza di spigoli vivi e bordi taglienti > Finitura anti riflesso > Non contiene VOC
COMPONENTI STANDARD	<ul style="list-style-type: none"> > Ripiano in metallo posizionabile in varie altezze ed in posizione inclinata (espositore) > tondini di irrigidimento in metallo cromato > piedini regolabili internamente H40 mm > Viteria di unione moduli serie Primo

COLORI	<p>COLORI</p> <ul style="list-style-type: none"> > Disponibile in 4 colori standard V1 Bianco (RAL 9010) V6 Alluminio (RAL 9006) V18 Arancio (RAL 2008) V1 Azzurro (RAL 5024) > Colori Standard semilucidi > Colori personalizzabili su richiesta previa disponibilità e con sovrapprezzo > www.dieffebi.com/docs/299/2832/DFB_Colour-Chart-2020.pdf
ACCESSORI	<ul style="list-style-type: none"> > Top di finitura in vetro laccato bianco RAL 9010 > Zoccolo H40mm (solo per piedi H40) > Set 4 piedini H 20mm > Set 4 piedini H 60 mm > Ripiano in metallo.
PESO NETTO	28,80 Kg
MANUTENZIONE	<ul style="list-style-type: none"> > Pulire con panno morbido > Non trattare le superfici con panni abrasivi
IMBALLO	<ul style="list-style-type: none"> > volume: 0,09 m³ > Film plastico in termoretaibile + angolari e canale in cartone > Fornito: smontato > N° colli: 3
END OF USE	> Corredato di scheda di disassemblaggio per smaltimento.
GARANZIA	> Dieffebi garantisce che il prodotto è stato realizzato usando materiali di alta qualità - Vedi documento di garanzia.

Primo Modular Elements 800

MADE IN ITALY

Armadio contenitore
Modulo a libreria
L 800 x P 450 x H 1011 mm

DESIGNER Takiro Yuta

BENESSERE E AMBIENTE > Design "green" in accordo con gli standard LEED®, per progettare ed arredare ambienti ad alto contenuto di sostenibilità.



www.GreenTop.com



TEST FINITURA	UNI EN ISO 2409:2013	EN ISO 1520:2006
	NSS UNI EN ISO 9227:2017	UNI EN ISO 6272-1:2013
	UNI EN 15187:2007	UNI EN 15185:2011
	EN 12720:2013	UNI EN 15186:2012, met. B
	EN 12721:2013	UNI 9300:2015
	UNI 9429:2015	

CLASSE DI REAZIONE AL FUOCO > Classe 0

POSIZIONAMENTO > Sia a muro che in centro stanza

VINCOLI DI ASSEMBLAGGIO > Elementi modulari e sovrapponibili, predisposti per il fissaggio tra loro.
> Sistema di fissaggio: tiranti di unione per fissaggio moduli tra di loro



dieffebi



MADE IN EUROPE



ASSUFFICIO
ASSOCIAZIONE FEDERLEGGIDARREDICI

ADIMEMBER



consip
acquistinretepa.it
Il Portale degli Appalti Pubblici per l'edilizia
www.acquistinretepa.it

Dieffebi SpA

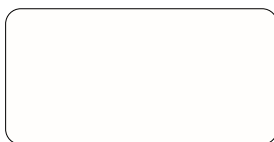
via Palù 36
San Vendemiano,
31020 Treviso - Italia

T +39 0438 4715
F +39 0438 471600
exportsales@dieffebi.com
vendite@dieffebi.com
www.dieffebi.com

Primo Modular Elements 800

Vernici Varnish Vernis Lacke

Corpo
Cabinet Body
Caisson
Korpus



-V1
S711 (RAL 9010)
Pure white



-V6
S380 (RAL 9006)
White aluminium



-V18
S029 (RAL 2008)
Bright red orange



-V17
5024 (RAL 5024)
Pastel blue

Ripiano aggiuntivo
in metallo
Additional metal shelf
Tablette supplémentaire
en métal
Zusätzlicher
Metallfachboden



-V1
S711 (RAL 9010)
Pure white



-V6
S380 (RAL 9006)
White aluminium



-V18
S029 (RAL 2008)
Bright red orange



-V17
5024 (RAL 5024)
Pastel blue

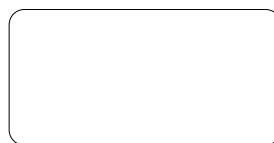
Zoccolo
Plinth
Socle
Sockel



-V19
S210 (RAL 7021)
Black grey

Vetro Glass Verre Glas

Top di finitura in vetro
laccato bianco
White lacquered glass top
Plateau en verre laqué
blanc
Glasabdeckplatte weiß
lackiert



-G1
Bianco/White/Blanc/Weiß

Primo Modular Elements 1000

MADE IN ITALY

Armadio contenitore modulo a
libreria
L 1000 x P 450 x H 1011 mm

Struttura: metallo

V1 ○ bianco RAL 9010

art.6PRM0009P S711

V6 ● alluminio RAL 9006

art.6PRM0009P S380

V18 ● arancio RAL 2008

art.6PRM0009P S029

V17 ● azzurro RAL 5024

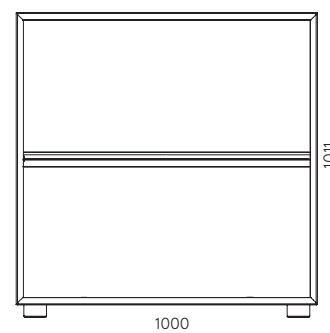
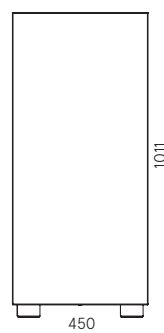
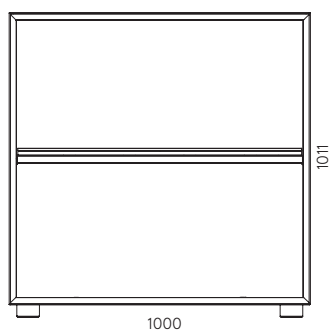
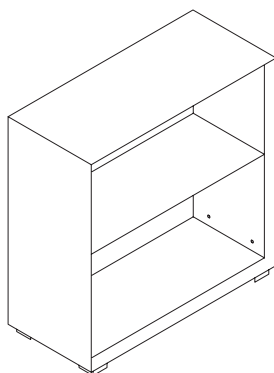
art.6PRM0009P 5024

DESIGNER Takiro Yuta

Fronte

Fianco

Retro



Primo Modular Elements 1000

MADE IN ITALY

Armadio contenitore modulo a
libreria

L 1000 x P 450 x H 1011 mm

DESIGNER Takiro Yuta

DESCRIZIONE	Armadio contenitore modulo a libreria	COLORI	COLORI > Disponibile in 4 colori standard V1 Bianco (RAL 9010) V6 Alluminio (RAL 9006) V18 Arancio (RAL 2008) V1 Azzurro (RAL 5024) > Colori Standard semilucidi > Colori personalizzabili su richiesta previa disponibilità e con sovrapprezzo > www.dieffebi.com/docs/299/2832/DFB_Colour-Chart-2020.pdf
DIMENSIONI ESTERNE	L 1000 mm x P 450 mm x H 1011 mm	ACCESSORI	> Top di finitura in vetro laccato bianco RAL 9010 > Zoccolo H40mm (solo per piedi H40) > Set 4 piedini H 20mm > Set 4 piedini H 60 mm > Ripiano in metallo
DIMENSIONI INTERNE VANO CASSETTO	L 950 mm x P 370 mm x H 920 mm	PESO NETTO	36,00 Kg
DOX	Capienza dox n° 10 (x2)	MANUTENZIONE	> Pulire con panno morbido > Non trattare le superfici con panni abrasivi
PRODUZIONE	> Dieffebi S.p.a. > Inizio produzione: anno 2012 > Luogo di produzione: Italia	IMBALLO	> volume: 0,1 m ³ > film plastico termoretraibile > Ottimizzato per il trasporto con riduzione di CO2 > Fornito: smontato > N° colli: 3
MATERIALI	> struttura in metallo riciclato e riciclabile	END OF USE	> Corredato di scheda di disassemblaggio per smaltimento.
FINITURA	> Verniciatura a polveri basso emissive (materiale inerte) > Esenti da metalli pesanti > Assenza di spigoli vivi e bordi taglienti > Finitura anti riflesso > Non contiene VOC	GARANZIA	> Dieffebi garantisce che il prodotto è stato realizzato usando materiali di alta qualità - Vedi documento di garanzia.
COMPONENTI STANDARD	> Ripiano in metallo posizionabile in varie altezze ed in posizione inclinata (espositore) > tondini di irrigidimento in metallo cromato > piedini regolabili internamente H40 mm > Viteria di unione moduli serie Primo		

Primo Modular Elements 1000

MADE IN ITALY

Armadio contenitore modulo a
libreria

L 1000 x P 450 x H 1011 mm

DESIGNER Takiro Yuta

**BENESSERE E
AMBIENTE** > Design "green" in accordo con gli standard
LEED®, per progettare ed arredare ambienti ad alto
contenuto di sostenibilità.



www.GreenTop.com



TEST	UNI EN ISO 2409:2013	EN ISO 1520:2006
	NSS UNI EN ISO 9227:2017	UNI EN ISO 6272-1:2013
	UNI EN 15187:2007	UNI EN 15185:2011
	EN 12720:2013	UNI EN 15186:2012, met. B
	EN 12721:2013	UNI 9300:2015
	UNI 9429:2015	

CLASSE DI > Classe 0

**REAZIONE AL
FUOCO**

POSIZIONAMENTO > Sia a muro che in centro stanza

**VINCOLI DI
ASSEMBLAGGIO** > Elementi modulari e sovrapponibili, predisposti per
il fissaggio tra loro.
> Sistema di fissaggio: tiranti di unione per fissaggio
moduli tra di loro



dieffebi



MADE IN EUROPE



ASSUFFICIO
ASSOCIAZIONE FEDERLEGGIDARREDI

ADIMEMBER

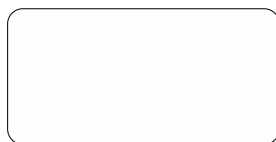


consip
acquistinretepa.it
Il Portale degli Appalti Pubblici per l'edilizia
e l'arredamento

Primo Modular Elements 1000

Vernici Varnish Vernis Lacke

Corpo
Cabinet Body
Caisson
Korpus



-V1
S711 (RAL 9010)
Pure white



-V6
S380 (RAL 9006)
White aluminium



-V18
S029 (RAL 2008)
Bright red orange



-V17
5024 (RAL 5024)
Pastel blue

Ripiano aggiuntivo
in metallo
Additional metal shelf
Tablette supplémentaire
en métal
Zusätzlicher
Metallfachboden



-V1
S711 (RAL 9010)
Pure white



-V6
S380 (RAL 9006)
White aluminium

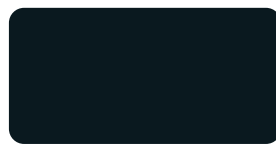


-V18
S029 (RAL 2008)
Bright red orange



-V17
5024 (RAL 5024)
Pastel blue

Zoccolo
Plinth
Socle
Sockel



-V19
S210 (RAL 7021)
Black grey

Vetro Glass Verre Glas

Top di finitura in vetro
laccato bianco
White lacquered glass top
Plateau en verre laqué
blanc
Glasabdeckplatte weiß
lackiert



-G1
Bianco/White/Blanc/Weiß