

Classic Tempered Glass Sliding Doors

MADE IN ITALY

Armadio contenitore ad anta scorrevole
in vetro con 1 ripiano

Corpo: metallo

V1 ○ bianco RAL 9010

V3 ● grigio chiaro 7035

Anta: vetro

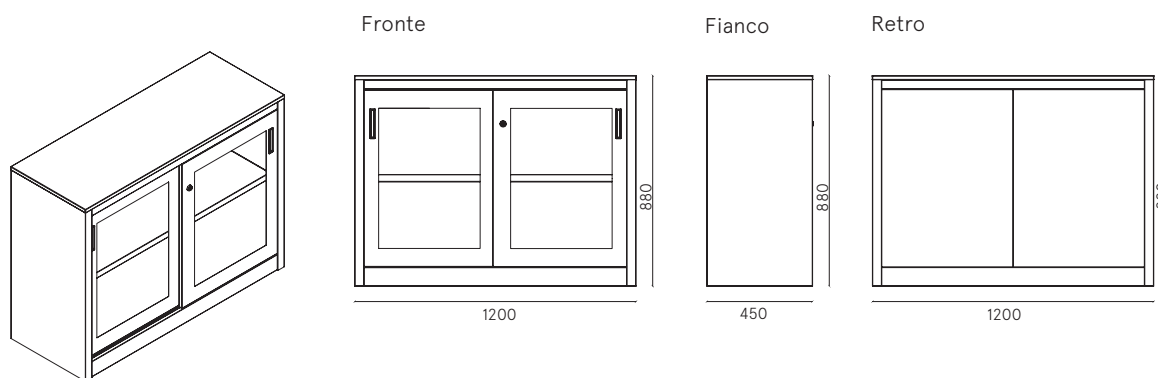
GT1 ● vetro trasparente

GT1 ● vetro trasparente

art. 2812KV00C S711

art. 2812KV00C 7035

L 1200 mm x P 450 mm x H 880 mm



Classic Tempered Glass Sliding Doors

MADE IN ITALY

Armadio contenitore ad anta scorrevole
in vetro con 1 ripiano

L 1200 mm x P 450 mm x H 880 mm

DESCRIZIONE Armadio contenitore ad anta scorrevole in vetro con 1 ripiano

DIMENSIONI ESTERNE L 1200 mm x P 450 mm x H 880 mm

DIMENSIONI INTERNE VANO 2 x L 1140 x P 370 x H 363 mm
Luce di passaggio L 550 mm

DOX Capacità: n° 13+13

CARTELLINE SOSPENSE Capacità: n° 105 cartelline da 330 mm

PRODUZIONE > Dieffebi S.p.a.
> Inizio produzione: anno 2009
> Luogo di produzione: Italia

MATERIALI > struttura in metallo riciclato e riciclabile
> Ante con telaio in metallo riciclato e riciclabile con vetro trasparente sp. 4 mm temperato

FINITURA > Verniciatura a polveri previo fosfosgrassaggio a caldo e fissaggio in forni a 180°;
> vernici atossiche a zero emissioni;
> spessore vernici: 80 micron

COMPONENTI STANDARD > Serratura a cilindro con 2 chiavi (fissa +pieghevole)
> Disponibile chiave master
> Cilindro estraibile
> Maniglia incassata
> Ripiani regolabili: in metallo predisposti per cartelle sospese
> Portata ripiani: 50 Kg
> Zoccolo

COLORI > Struttura disponibile in 2 colori standard: bianco/grigio chiaro
> ante in vetro trasparente
> Colori standard semilucidi
> Colori personalizzabili su richiesta previa disponibilità e con sovrapprezzo:
www.dieffebi.com/docs/299/2832/DFB_Colour-Chart-2020.pdf

ACCESSORI > Ripiano aggiuntivo per armadi ad anta scorrevole
> 2 Ripiani aggiuntivi per armadi ad anta scorrevole
> set piedini regolabili
> chiave master
> chiave per estrazione cilindro
> cilindro per serratura
> top di finitura in metallo
> cartellina sospesa per ripiano armadio

PESO NETTO 41,30 Kg

MANUTENZIONE > Pulire con panno morbido
> Non trattare le superfici con panni abrasivi

IMBALLO > volume: 0,2 m³
> Film plastico in termoretaibile + angolari e canale in cartone
> Ottimizzato per il trasporto con riduzione di CO2
> Fornito smontato
> N°colli: 5

END OF USE > Corredato di scheda di disassemblaggio per smaltimento

GARANZIA > Dieffebi garantisce che il prodotto è stato realizzato usando materiali di alta qualità - [Vedi documento di garanzia.](#)

Classic Tempered Glass Sliding Doors

MADE IN ITALY

Armadio contenitore ad anta scorrevole
in vetro con 1 ripiano

L 1200 mm x P 450 mm x H 880 mm

BENESSERE E AMBIENTE

> Design "green" in accordo con gli standard LEED®,
per progettare ed arredare ambienti ad alto contenuto
di sostenibilità.



www.GreenTop.com



TEST STRUTTURA EN 14073-2/04, par 3.4
EN 14073-3/04, par 5.2
EN 14073-3/04, par 5.3.1
EN 14073-3/04, par 5.5
EN 14074/04, par 6.4.1
EN 14074/04, par 6.4.2
EN 16122/12, par 6.1.4

TEST FINITURA UNI EN ISO 2409:2013 EN ISO 1520:2006
NSS UNI EN ISO 9227:2017 UNI EN ISO 6272-1:2013
UNI EN 15187:2007 UNI EN 15185:2011
EN 12720:2013 UNI EN 15186:2012, met. B
EN 12721:2013 UNI 9300:2015
UNI 9429:2015

CLASSE DI > Classe O
REAZIONE AL
FUOCO



dieffebi



MADE IN EUROPE



ASSUFFICIO
ASSOCIAZIONE FEDERLEGGEDARREDI

ADIMEMBER



consip
acquistinretepa.it
Il Fornitore Aggiuntivo della Pubblica Amministrazione

Dieffebi SpA

via Palù 36
San Vendemiano,
31020 Treviso - Italia

T +39 0438 4715
F +39 0438 471600
exportsales@dieffebi.com
vendite@dieffebi.com
www.dieffebi.com

Classic Tempered Glass Sliding Doors

Vernici
Varnish
Vernis
Lacke

Corpo
Cabinet body
Caisson
Korpus

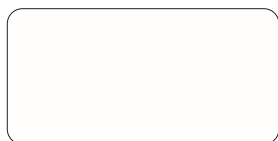


-V1
S711 (RAL 9010)
Pure white



-V3
7035 (RAL 7035)
Light grey

Vetro
Glass
Verre
Glas



-GT1
Trasparente/Transparent

Classic Tempered Glass Sliding Doors

MADE IN ITALY

Armadio ad anta scorrevole in vetro con 4 ripiani

Corpo: metallo

Anta: vetro

V1 ○ bianco RAL 9010

GT1 ● vetro trasparente

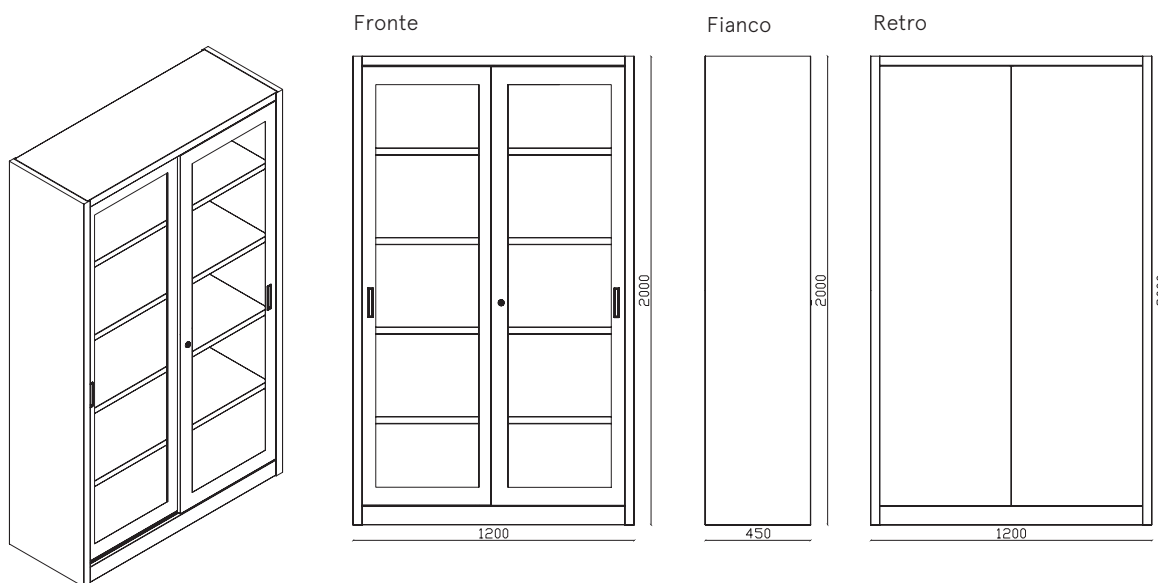
art. 2612KV00C S711

V3 ● grigio chiaro 7035

GT1 ● vetro trasparente

art. 2612KV00C 7035

L 1200 mm x P 450 mm x H 2000 mm



Classic Tempered Glass Sliding Doors

MADE IN ITALY

Armadio ad anta scorrevole in vetro con 4 ripiani

L 1200 mm x P 450 mm x H 2000 mm

DESCRIZIONE	Armadio contenitore ad anta scorrevole in vetro con 4 ripiani	COLORI	<ul style="list-style-type: none"> > Struttura disponibile in 2 colori standard: bianco/grigio chiaro > ante in vetro trasparente > Colori standard semilucidi > Colori personalizzabili su richiesta previa disponibilità e con sovrapprezzo: www.dieffebi.com/docs/299/2832/DFB_Colour-Chart-2020.pdf
DIMENSIONI ESTERNE	L 1200 mm x P 450 mm x H 2000 mm	ACCESSORI	<ul style="list-style-type: none"> > Ripiano aggiuntivo per armadi ad anta scorrevole > 2 Ripiani aggiuntivi per armadi ad anta scorrevole > set piedini regolabili > chiave master > chiave per estrazione cilindro > cilindro per serratura > cartellina sospesa per ripiano armadio
DIMENSIONI INTERNE VANO	4 x L 1140 x P 370 x H 351 mm Luce di passaggio L 550 mm	PESO NETTO	85,50 Kg
DOX	Capacità: n° 13 (x5)	MANUTENZIONE	<ul style="list-style-type: none"> > Pulire con panno morbido > Non trattare le superfici con panni abrasivi
CARTELLINE SOSPESE	Capacità: n° 105 (x4) cartelline da 330 mm	IMBALLO	<ul style="list-style-type: none"> > volume: 0,33 m³ > Film plastico in termoretaibile + angolari e canale in cartone > Ottimizzato per il trasporto con riduzione di CO2 > Fornito smontato > N° colli: 5
PRODUZIONE	<ul style="list-style-type: none"> > Dieffebi S.p.a. > Inizio produzione: anno 2009 > Luogo di produzione: Italia 	END OF USE	> Corredato di scheda di disassemblaggio per smaltimento
MATERIALI	<ul style="list-style-type: none"> > struttura in metallo riciclato e riciclabile > Ante con telaio in metallo riciclato e riciclabile con vetro trasparente sp. 4 mm temperato 	GARANZIA	> Dieffebi garantisce che il prodotto è stato realizzato usando materiali di alta qualità - Vedi documento di garanzia.
FINITURA	<ul style="list-style-type: none"> > Verniciatura a polveri previo fosfosgrassaggio a caldo e fissaggio in forni a 180°; > vernici atossiche a zero emissioni; > spessore vernici: 80 micron 		
COMPONENTI STANDARD	<ul style="list-style-type: none"> > Serratura a cilindro con 2 chiavi (fissa +pieghevole) > Disponibile chiave master > Cilindro estraibile > Maniglia incassata > Ripiani regolabili: in metallo predisposti per cartelle sospese > Portata ripiani: 50 Kg > Zoccolo 		

Classic Tempered Glass Sliding Doors

MADE IN ITALY

Armadio ad anta scorrevole in vetro con 4 ripiani

L 1200 mm x P 450 mm x H 2000 mm

BENESSERE E AMBIENTE

> Design "green" in accordo con gli standard LEED®, per progettare ed arredare ambienti ad alto contenuto di sostenibilità.



www.GreenTop.com



TEST STRUTTURA

EN 14073-2/04, par 3.4
EN 14073-3/04, par 5.2
EN 14073-3/04, par 5.3.1
EN 14073-3/04, par 5.5
EN 14074/04, par 6.4.1
EN 14074/04, par 6.4.2
EN 16122/12, par 6.1.4

TEST FINITURA

UNI EN ISO 2409:2013	EN ISO 1520:2006
NSS UNI EN ISO 9227:2017	UNI EN ISO 6272-1:2013
UNI EN 15187:2007	UNI EN 15185:2011
EN 12720:2013	UNI EN 15186:2012, met. B
EN 12721:2013	UNI 9300:2015
UNI 9429:2015	

CLASSE DI

> Classe 0

REAZIONE AL FUOCO



dieffebi



MADE IN EUROPE



ASSUFFICIO
ASSOCIAZIONE FEDERLEGGIDARREDICI

ADIMEMBER



consip
acquistinretepa.it
Il Fornitore Legittimo di Appalti Pubblici per l'edilizia
www.acquistinretepa.it

Dieffebi SpA

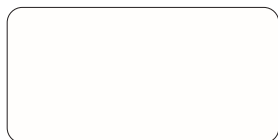
via Palù 36
San Vendemiano,
31020 Treviso - Italia

T +39 0438 4715
F +39 0438 471600
exportsales@dieffebi.com
vendite@dieffebi.com
www.dieffebi.com

Classic Tempered Glass Sliding Doors

Vernici
Varnish
Vernis
Lacke

Corpo
Cabinet body
Caisson
Korpus

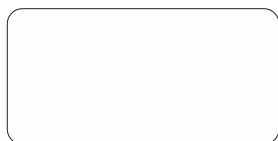


-V1
S711 (RAL 9010)
Pure white



-V3
7035 (RAL 7035)
Light grey

Vetro
Glass
Verre
Glas



-GT1
Trasparente/Transparent

Classic Tempered Glass Sliding Doors

MADE IN ITALY

Armadio ad anta scorrevole in vetro con 1+1 ripiani

Corpo: metallo

V1 ○ bianco RAL 9010

V3 ● grigio chiaro 7035

Anta: vetro

GT1 ● vetro trasparente

GT1 ● vetro trasparente

art. 2818KV00C S711

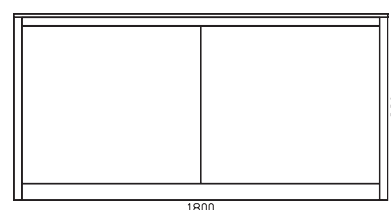
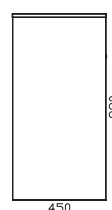
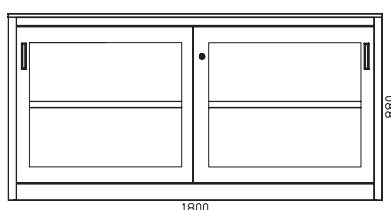
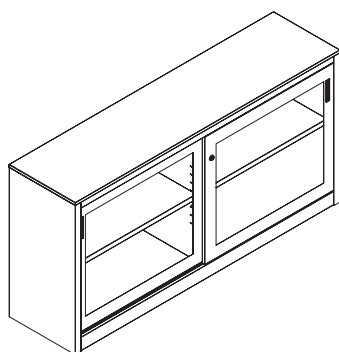
art. 2818KV00C 7035

L 1800 mm x P 450 mm x H 880 mm

Fronte

Fianco

Retro



Classic Tempered Glass Sliding Doors

MADE IN ITALY

Armadio ad anta scorrevole in vetro con 1+1 ripiani

L 1800 mm x P 450 mm x H 880 mm

DESCRIZIONE Armadio contenitore ad anta scorrevole in vetro con 1+1 ripiani

DIMENSIONI ESTERNE L 1800 mm x P 450 mm x H 880 mm

DIMENSIONI INTERNE VANO 4 x L 855 x P 370 x H 363 mm
Luce di passaggio L 848 mm

DOX Capacità: n° 10 (x4)

CARTELLINE SOSPESE Capacità: n° 85 (x4) cartelline da 330 mm

PRODUZIONE > Dieffebi S.p.a.
> Inizio produzione: anno 2009
> Luogo di produzione: Italia

MATERIALI > struttura in metallo riciclato e riciclabile
> Ante con telaio in metallo riciclato e riciclabile con vetro trasparente sp. 4 mm temperato

FINITURA > Verniciatura a polveri previo fosfosgrassaggio a caldo e fissaggio in forni a 180°;
> vernici atossiche a zero emissioni;
> spessore vernici: 80 micron

COMPONENTI STANDARD > Serratura a cilindro con 2 chiavi (fissa +pieghevole)
> Disponibile chiave master
> Cilindro estraibile
> Maniglia incassata
> Ripiani regolabili: in metallo predisposti per cartelle sospese
> Portata ripiani: 50 Kg
> Zoccolo

COLORI > Struttura disponibile in 2 colori standard: bianco/grigio chiaro
> ante in vetro trasparente
> Colori standard semilucidi
> Colori personalizzabili su richiesta previa disponibilità e con sovrapprezzo:
www.dieffebi.com/docs/299/2832/DFB_Colour-Chart-2020.pdf

ACCESSORI > Ripiano aggiuntivo per armadi ad anta scorrevole
> 2 Ripiani aggiuntivi per armadi ad anta scorrevole
> set piedini regolabili
> chiave master
> chiave per estrazione cilindro
> cilindro per serratura
> top di finitura in metallo
> cartellina sospesa per ripiano armadio

PESO NETTO 61,00 Kg

MANUTENZIONE > Pulire con panno morbido
> Non trattare le superfici con panni abrasivi

IMBALLO > volume: 0,33 m³
> Film plastico in termoretaibile + angolari e canale in cartone
> Ottimizzato per il trasporto con riduzione di CO2
> Fornito smontato
> N°colli: 4

END OF USE > Corredato di scheda di disassemblaggio per smaltimento

GARANZIA > Dieffebi garantisce che il prodotto è stato realizzato usando materiali di alta qualità - [Vedi documento di garanzia.](#)

Classic Tempered Glass Sliding Doors

MADE IN ITALY

Armadio ad anta scorrevole in vetro con 1+1 ripiani

L 1800 mm x P 450 mm x H 880 mm

BENESSERE E AMBIENTE

> Design "green" in accordo con gli standard LEED®, per progettare ed arredare ambienti ad alto contenuto di sostenibilità.



www.GreenTop.com



TEST STRUTTURA EN 14073-2/04, par 3.4
 EN 14073-3/04, par 5.2
 EN 14073-3/04, par 5.3.1
 EN 14073-3/04, par 5.5
 EN 14074/04, par 6.4.1
 EN 14074/04, par 6.4.2
 EN 16122/12, par 6.1.4

TEST FINITURA UNI EN ISO 2409:2013 EN ISO 1520:2006
 NSS UNI EN ISO 9227:2017 UNI EN ISO 6272-1:2013
 UNI EN 15187:2007 UNI EN 15185:2011
 EN 12720:2013 UNI EN 15186:2012, met. B
 EN 12721:2013 UNI 9300:2015
 UNI 9429:2015

**CLASSE DI
REAZIONE AL
FUOCO** > Classe O



dieffebi



MADE IN EUROPE



ASSUFFICIO
ASSOCIAZIONE FEDERLEGGIDARREDICI

ADIMEMBER



consip
acquistinretepa.it
Il Fornitore Aggiunto della Pubblica Amministrazione

Dieffebi SpA

via Palù 36
San Vendemiano,
31020 Treviso - Italia

T +39 0438 4715
F +39 0438 471600
exportsales@dieffebi.com
vendite@dieffebi.com
www.dieffebi.com

Classic Tempered Glass Sliding Doors

Vernici
Varnish
Vernis
Lacke

Corpo
Cabinet body
Caisson
Korpus

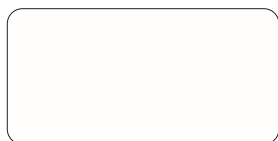


-V1
S711 (RAL 9010)
Pure white



-V3
7035 (RAL 7035)
Light grey

Vetro
Glass
Verre
Glas



-GT1
Trasparente/Transparent

Classic Tempered Glass Sliding Doors

MADE IN ITALY

Armadio ad anta scorrevole in vetro con 4+4 ripiani

Corpo: metallo

V1 ○ bianco RAL 9010

V3 ● grigio chiaro 7035

Anta: vetro

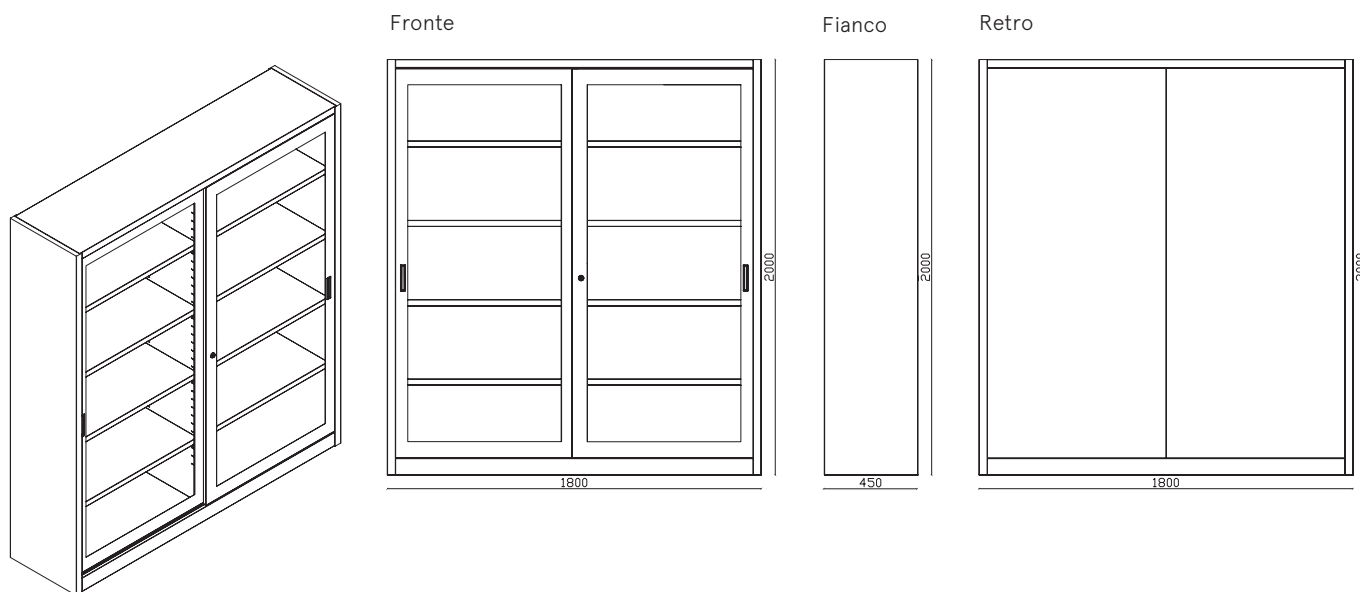
GT1 ● vetro trasparente

GT1 ● vetro trasparente

art. 2718KV00C S711

art. 2718KV00C 7035

L 1800 mm x P 450 mm x H 2000 mm



Classic Tempered Glass Sliding Doors

MADE IN ITALY

Armadio ad anta scorrevole in vetro con 4+4 ripiani

L 1800 mm x P 450 mm x H 2000 mm

DESCRIZIONE	Armadio contenitore ad anta scorrevole in vetro con 4+4 ripiani	COLORI	<ul style="list-style-type: none"> > Struttura disponibile in 2 colori standard: bianco/grigio chiaro > ante in vetro trasparente > Colori standard semilucidi > Colori personalizzabili su richiesta previa disponibilità e con sovrapprezzo: www.dieffebi.com/docs/299/2832/DFB_Colour-Chart-2020.pdf
DIMENSIONI ESTERNE	L 1800 mm x P 450 mm x H 2000 mm	ACCESSORI	<ul style="list-style-type: none"> > Ripiano aggiuntivo per armadi ad anta scorrevole > 2 Ripiani aggiuntivi per armadi ad anta scorrevole > set piedini regolabili > chiave master > chiave per estrazione cilindro > cilindro per serratura > cartellina sospesa per ripiano armadio
DIMENSIONI INTERNE VANO	5+5 L 855 x P 370 x H 351 mm Luce di passaggio L 848 mm	PESO NETTO	119,80 Kg
DOX	Capacità: n° 10 (x10)	MANUTENZIONE	<ul style="list-style-type: none"> > Pulire con panno morbido > Non trattare le superfici con panni abrasivi
CARTELLINE SOSPESE	Capacità: n° 85 (x10) cartelline da 330 mm	IMBALLO	<ul style="list-style-type: none"> > volume: 0,45 m³ > Film plastico in termoretaibile + angolari e canale in cartone > Ottimizzato per il trasporto con riduzione di CO2 > Fornito smontato > N° colli: 5
PRODUZIONE	<ul style="list-style-type: none"> > Dieffebi S.p.a. > Inizio produzione: anno 2009 > Luogo di produzione: Italia 	END OF USE	> Corredato di scheda di disassemblaggio per smaltimento
MATERIALI	<ul style="list-style-type: none"> > struttura in metallo riciclato e riciclabile > Ante con telaio in metallo riciclato e riciclabile con vetro trasparente sp. 4 mm temperato 	GARANZIA	> Dieffebi garantisce che il prodotto è stato realizzato usando materiali di alta qualità - Vedi documento di garanzia.
FINITURA	<ul style="list-style-type: none"> > Verniciatura a polveri previo fosfosgrassaggio a caldo e fissaggio in forni a 180°; > vernici atossiche a zero emissioni; > spessore vernici: 80 micron 		
COMPONENTI STANDARD	<ul style="list-style-type: none"> > Serratura a cilindro con 2 chiavi (fissa +pieghevole) > Disponibile chiave master > Cilindro estraibile > Maniglia incassata > Ripiani regolabili: in metallo predisposti per cartelle sospese > Portata ripiani: 50 Kg > Zoccolo 		

Classic Tempered Glass Sliding Doors

MADE IN ITALY

Armadio ad anta scorrevole in vetro con 4+4 ripiani

L 1800 mm x P 450 mm x H 2000 mm

BENESSERE E AMBIENTE

> Design "green" in accordo con gli standard LEED®, per progettare ed arredare ambienti ad alto contenuto di sostenibilità.



www.GreenTop.com



TEST STRUTTURA EN 14073-2/04, par 3.4
 EN 14073-3/04, par 5.2
 EN 14073-3/04, par 5.3.1
 EN 14073-3/04, par 5.5
 EN 14074/04, par 6.4.1
 EN 14074/04, par 6.4.2
 EN 16122/12, par 6.1.4

TEST FINITURA UNI EN ISO 2409:2013 EN ISO 1520:2006
 NSS UNI EN ISO 9227:2017 UNI EN ISO 6272-1:2013
 UNI EN 15187:2007 UNI EN 15185:2011
 EN 12720:2013 UNI EN 15186:2012, met. B
 EN 12721:2013 UNI 9300:2015
 UNI 9429:2015

**CLASSE DI
REAZIONE AL
FUOCO** > Classe O



dieffebi



MADE IN EUROPE



ASSUFFICIO
ASSOCIAZIONE FEDERLEGGIDARREDICI

ADIMEMBER



consip
acquistinretepa.it
Il Portale degli Appalti della Pubblica Amministrazione

Dieffebi SpA

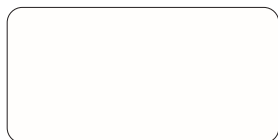
via Palù 36
San Vendemiano,
31020 Treviso - Italia

T +39 0438 4715
F +39 0438 471600
exportsales@dieffebi.com
vendite@dieffebi.com
www.dieffebi.com

Classic Tempered Glass Sliding Doors

Vernici
Varnish
Vernis
Lacke

Corpo
Cabinet body
Caisson
Korpus

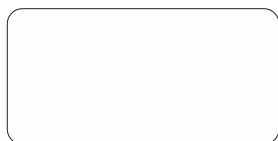


-V1
S711 (RAL 9010)
Pure white



-V3
7035 (RAL 7035)
Light grey

Vetro
Glass
Verre
Glas



-GT1
Trasparente/Transparent
