

## Universal Free Standing

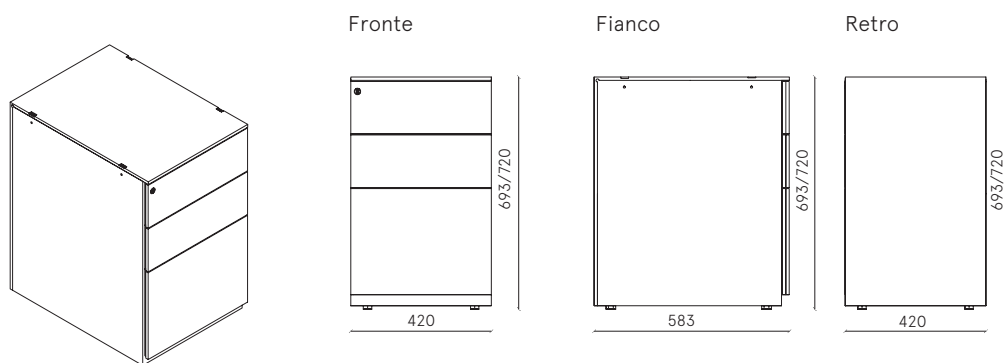
MADE IN ITALY

Cassettiera 2 cassetti e 1 cassetto classificatore  
P 600 mm  
L 420 mm x P 583 mm x H 693/720 mm

Struttura: metallo  
V1 ○ bianco RAL 9010  
V6 ● alluminio RAL 9006

art. 9N220614Z S711  
art. 9N220614Z S380

DESIGNER TAKIRO YUTA



## Universal Free Standing

MADE IN ITALY

Cassettiera 2 cassette e 1 cassetto classificatore

P 600 mm

L 420 mm x P 583 mm x H 693/720 mm

DESIGNER TAKIRO YUTA

<b>DESCRIZIONE</b>	Cassettiera 2 cassette e 1 cassetto classificatore	<b>COLORI</b>	<ul style="list-style-type: none"> <li>&gt; Struttura: disponibile in 2 colori standard</li> <li>V1 bianco (RAL 9010)</li> <li>V6 alluminio (RAL 9006)</li> <li>&gt; Colori standard semilucidi</li> <li>&gt; Colori personalizzabili su richiesta previa disponibilità e con sovrapprezzo:</li> <li><a href="http://www.dieffebi.com/docs/299/2832/DFB_Colour-Chart-2020.pdf">www.dieffebi.com/docs/299/2832/DFB_Colour-Chart-2020.pdf</a></li> </ul>
<b>DIMENSIONI ESTERNE</b>	L 420 mm x P 583 mm x H 693/720 mm	<b>ACCESSORI</b>	<ul style="list-style-type: none"> <li>&gt; Chiave master</li> <li>&gt; Chiave per estrazione cilindro</li> <li>&gt; Cilindro per serratura</li> <li>&gt; Vaschetta portamatite</li> <li>&gt; Barretta divisione per classificatore</li> <li>&gt; Confezione 3 separatori obliqui per cassetto</li> <li>&gt; Confezione 3 separatori verticali per cassetto</li> <li>&gt; Confezione per sistema antiribaltamento</li> <li>&gt; Chiusura ammortizzata (ad esclusione del classificatore)</li> <li>&gt; Cartellina sospesa</li> <li>&gt; Set 4 piedini regolabili h 10 mm</li> </ul>
<b>DIMENSIONI INTERNE</b>	Vano cassetto: L 330 x P 483 x H 75 mm > Altezza massima utile H 110 mm Vano classificatore: L 325 x P 470 x H 238 mm > Altezza massima utile H 270 mm	<b>PESO NETTO</b>	32,10 Kg
<b>CARTELLINE</b>	Nr. 39 cartelline da 330 mm o 27 cartelline da 390 mm con l'utilizzo della barretta di divisione	<b>MANUTENZIONE</b>	<ul style="list-style-type: none"> <li>&gt; Pulire con panno morbido</li> <li>&gt; Non trattare le superfici con panni abrasivi</li> </ul>
<b>PRODUZIONE</b>	<ul style="list-style-type: none"> <li>&gt; Dieffebi S.p.a.</li> <li>&gt; Inizio produzione: anno 2000</li> <li>&gt; Luogo di produzione: Italia</li> </ul>	<b>IMBALLO</b>	<ul style="list-style-type: none"> <li>&gt; volume: 0,23 m<sup>3</sup></li> <li>&gt; In scatola di cartone riciclato e riciclabile con 8 angolari in polistirolo di protezione</li> <li>&gt; Multiplo su pallet</li> <li>&gt; Fornito montato (ad esclusione dei piedini)</li> <li>&gt; N° colli: 1</li> </ul>
<b>MATERIALI</b>	> struttura in metallo riciclato e riciclabile	<b>END OF USE</b>	> Corredato di scheda di disassemblaggio per smaltimento.
<b>FINITURA</b>	<ul style="list-style-type: none"> <li>&gt; Verniciatura a polveri previo fosfosgrassaggio a caldo e fissaggio in forni a 180°;</li> <li>&gt; vernici atossiche a zero emissioni;</li> <li>&gt; spessore vernici: 80 micron</li> </ul>	<b>GARANZIA</b>	> Dieffebi garantisce che il prodotto è stato realizzato usando materiali di alta qualità - <a href="#">Vedi documento di garanzia.</a>
<b>COMPONENTI STANDARD</b>	<ul style="list-style-type: none"> <li>&gt; Cassetti in metallo</li> <li>&gt; Guida a rullo ad estrazione parziale</li> <li>&gt; Guida a sfera ad estrazione totale sul classificatore</li> <li>&gt; Base su zoccolo con piedini regolabili h10 e h 40 mm</li> <li>&gt; Feritoie per fissaggio ai piani scrivania</li> <li>&gt; Contrappeso interno</li> <li>&gt; Chiusura centralizzata</li> <li>&gt; Serratura con 2 chiavi (fissa+pieghevole)</li> <li>&gt; Cilindro estraibile</li> </ul>		

## Universal Free Standing

MADE IN ITALY

Cassettiera 2 cassette e 1 cassetto classificatore

L 420 mm x P 583 mm x H 693/720 mm

DESIGNER TAKIRO YUTA

**BENESSERE E AMBIENTE** > Design "green" in accordo con gli standard LEED®, per progettare ed arredare ambienti ad alto contenuto di sostenibilità.



**TEST FINITURA** UNI EN ISO 2409:2013  
 NSS UNI EN ISO 9227:2017  
 UNI EN 15187:2007  
 EN 12720:2013  
 EN 12721:2013  
 UNI 9429:2015  
 EN ISO 1520:2006  
 UNI EN ISO 6272-1:2013  
 UNI EN 15185:2011  
 UNI EN 15186:2012, met.B  
 UNI 9300:2015

**CERTIFICAZIONE** NF Environnement  
 Certifié par FCBA - Ameublement



**CLASSE DI REAZIONE AL FUOCO** > Classe 0

**POSIZIONAMENTO** > Free standing



ADIMEMBER



## Universal Free Standing

---

Vernici  
Varnish  
Vernis  
Lacke

---

Corpo  
Cabinet Body  
Caisson  
Korpus



**-V1**  
S711 (RAL 9010)  
Pure white



**-V6**  
S380 (RAL 9006)  
White aluminium

## Universal Free Standing

MADE IN ITALY

Cassettiera 4 cassetti P 600 mm

L 420 mm x P 583 mm x H 693/720 mm

Struttura: metallo

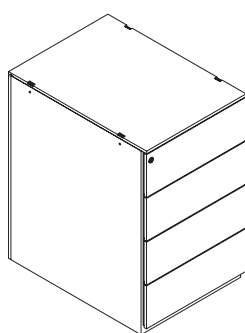
V1 ○ bianco RAL 9010

V6 ● alluminio RAL 9006

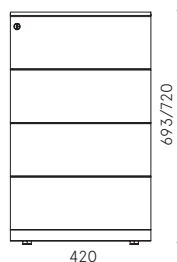
art. 9N200614Z S711

art. 9N200614Z S380

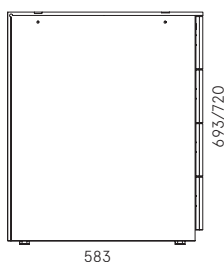
DESIGNER TAKIRO YUTA



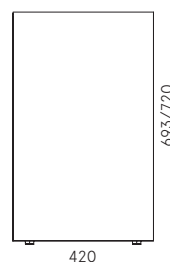
Fronte



Fianco



Retro



# Universal Free Standing

MADE IN ITALY

Cassettiera 4 cassette P 600 mm

L 420 mm x P 583 mm x H 693/720 mm

DESIGNER TAKIRO YUTA

<b>DESCRIZIONE</b>	Cassettiera 4 cassette P 600 mm	<b>COLORI</b>	> Struttura: disponibile in 2 colori standard V1 bianco (RAL 9010) V6 alluminio (RAL 9006) > Colori standard semilucidi > Colori personalizzabili su richiesta previa disponibilità e con sovrapprezzo: <a href="http://www.dieffebi.com/docs/299/2832/DFB_Colour-Chart-2020.pdf">www.dieffebi.com/docs/299/2832/DFB_Colour-Chart-2020.pdf</a>
<b>DIMENSIONI ESTERNE</b>	L 420 mm x P 583 mm x H 693/720 mm	<b>ACCESSORI</b>	> Chiave master > Chiave per estrazione cilindro > Cilindro per serratura > Vaschetta portamatite > Confezione 3 separatori obliqui per cassetto > Confezione 3 separatori verticali per cassetto > Confezione per sistema antiribaltamento > Chiusura ammortizzata > Set 4 piedini regolabili h 10 mm
<b>DIMENSIONI INTERNE</b>	Vano cassetto: L 330 x P 483 x H 75 mm > Altezza massima utile H 110 mm	<b>PESO NETTO</b>	31,10 Kg
<b>PRODUZIONE</b>	> Dieffebi S.p.a. > Inizio produzione: anno 2000 > Luogo di produzione: Italia	<b>MANUTENZIONE</b>	> Pulire con panno morbido > Non trattare le superfici con panni abrasivi
<b>MATERIALI</b>	> struttura in metallo riciclato e riciclabile	<b>IMBALLO</b>	> volume: 0,23 m <sup>3</sup> > In scatola di cartone riciclato e riciclabile con 8 angolari in polistirolo di protezione > Multiplo su pallet > Fornito montato (ad esclusione dei piedini) > N°colli: 1
<b>FINITURA</b>	> Verniciatura a polveri previo fosfosgrassaggio a caldo e fissaggio in forni a 180°; > vernici atossiche a zero emissioni; > spessore vernici: 80 micron	<b>END OF USE</b>	> Corredato di scheda di disassemblaggio per smaltimento.
<b>COMPONENTI STANDARD</b>	> Cassetti in metallo > Guida a rullo ad estrazione parziale > Base su zoccolo con piedini regolabili h10 e h 40 mm > Feritoie per fissaggio ai piani scrivania > Contrappeso interno > Chiusura centralizzata > Serratura con 2 chiavi (fissa+pieghevole) > Cilindro estraibile	<b>GARANZIA</b>	> Dieffebi garantisce che il prodotto è stato realizzato usando materiali di alta qualità - <a href="#">Vedi documento di garanzia.</a>

## Universal Free Standing

MADE IN ITALY

Cassettiera 4 cassette P 600 mm

L 420 mm x P 583 mm x H 693/720 mm

DESIGNER TAKIRO YUTA

**BENESSERE E AMBIENTE** > Design "green" in accordo con gli standard LEED®, per progettare ed arredare ambienti ad alto contenuto di sostenibilità.



**TEST FINITURA** UNI EN ISO 2409:2013  
 NSS UNI EN ISO 9227:2017  
 UNI EN 15187:2007  
 EN 12720:2013  
 EN 12721:2013  
 UNI 9429:2015  
 EN ISO 1520:2006  
 UNI EN ISO 6272-1:2013  
 UNI EN 15185:2011  
 UNI EN 15186:2012, met.B  
 UNI 9300:2015

**CERTIFICAZIONE** NF Environnement  
 Cerifié par FCBA - Ameublement



**CLASSE DI REAZIONE AL FUOCO** > Classe 0

**POSIZIONAMENTO** > Free standing



ADIMEMBER



Dieffebi SpA

via Palù 36  
 San Vendemiano,  
 31020 Treviso - Italia

T +39 0438 4715  
 F +39 0438 471600  
 exportsales@dieffebi.com  
 vendite@dieffebi.com  
 www.dieffebi.com

## Universal Free Standing

---

Vernici  
Varnish  
Vernis  
Lacke

---

Corpo  
Cabinet Body  
Caisson  
Korpus



**-V1**  
S711 (RAL 9010)  
Pure white



**-V6**  
S380 (RAL 9006)  
White aluminium



## Universal Free Standing

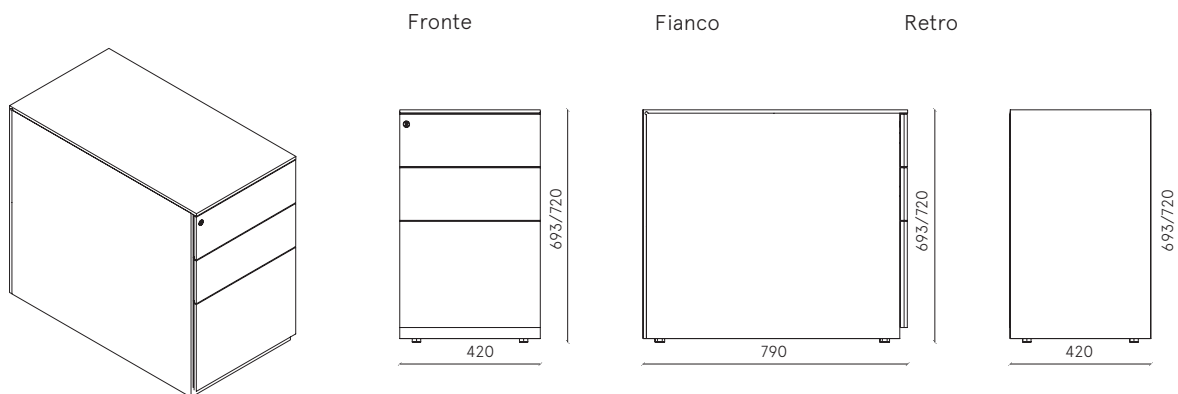
MADE IN ITALY

Cassettiera 2 cassetti + 1 cassetto classificatore  
P 800 mm  
L 420 mm x P 790 mm x H 693/720 mm

Struttura: metallo  
V1 ○ bianco RAL 9010  
V6 ● alluminio RAL 9006

art. 9N230615Z S711  
art. 9N230615Z S380

DESIGNER TAKIRO YUTA



## Universal Free Standing

MADE IN ITALY

Cassettiera 2 cassette + 1 cassetto classificatore

P 800 mm

L 420 mm x P 790 mm x H 693/720 mm

DESIGNER TAKIRO YUTA

<b>DESCRIZIONE</b>	Cassettiera 2 cassette e 1 cassetto classificatore P 800 mm	<b>COLORI</b>	<ul style="list-style-type: none"> <li>&gt; Struttura: disponibile in 2 colori standard V1 bianco (RAL 9010)</li> <li>V6 alluminio (RAL 9006)</li> <li>&gt; Colori standard semilucidi</li> <li>&gt; Colori personalizzabili su richiesta previa disponibilità e con sovrapprezzo: <a href="http://www.dieffebi.com/docs/299/2832/DFB_Colour-Chart-2020.pdf">www.dieffebi.com/docs/299/2832/DFB_Colour-Chart-2020.pdf</a></li> </ul>
<b>DIMENSIONI ESTERNE</b>	L 420 mm x P 790 mm x H 693/720 mm	<b>ACCESSORI</b>	<ul style="list-style-type: none"> <li>&gt; Chiave master</li> <li>&gt; Chiave per estrazione cilindro</li> <li>&gt; Cilindro per serratura</li> <li>&gt; Vaschetta portamatite</li> <li>&gt; Confezione 3 separatori obliqui per cassetto</li> <li>&gt; Confezione 3 separatori verticali per cassetto</li> <li>&gt; Confezione per sistema antiribaltamento</li> <li>&gt; Chiusura ammortizzata (ad esclusione del classificatore)</li> <li>&gt; Cartellina sospesa</li> <li>&gt; Set 4 piedini regolabili h 10 mm</li> </ul>
<b>DIMENSIONI INTERNE</b>	<p>Vano cassetto: L 330 x P 683 x H 75 mm</p> <ul style="list-style-type: none"> <li>&gt; Altezza massima utile H 110 mm</li> </ul> <p>Vano classificatore: L 325 x P 670 x H 238 mm</p> <ul style="list-style-type: none"> <li>&gt; Altezza massima utile H 270 mm</li> </ul>	<b>PESO NETTO</b>	40,50 Kg
<b>CARTELLINE</b>	Nr. 55 cartelline da 330 mm o 27 + 27 cartelline da 330 mm con l'utilizzo di 2 barrette di divisione in dotazione	<b>MANUTENZIONE</b>	<ul style="list-style-type: none"> <li>&gt; Pulire con panno morbido</li> <li>&gt; Non trattare le superfici con panni abrasivi</li> </ul>
<b>PRODUZIONE</b>	<ul style="list-style-type: none"> <li>&gt; Dieffebi S.p.a.</li> <li>&gt; Inizio produzione: anno 2000</li> <li>&gt; Luogo di produzione: Italia</li> </ul>	<b>IMBALLO</b>	<ul style="list-style-type: none"> <li>&gt; volume: 0,3 m<sup>3</sup></li> <li>&gt; In scatola di cartone riciclato e riciclabile con 8 angolari in polistirolo di protezione</li> <li>&gt; Multiplo su pallet</li> <li>&gt; Fornito montato (ad esclusione dei piedini)</li> <li>&gt; N°colli: 1</li> </ul>
<b>MATERIALI</b>	> struttura in metallo riciclato e riciclabile	<b>END OF USE</b>	> Corredato di scheda di disassemblaggio per smaltimento.
<b>FINITURA</b>	<ul style="list-style-type: none"> <li>&gt; Verniciatura a polveri previo fosfosgrassaggio a caldo e fissaggio in forni a 180°;</li> <li>&gt; vernici atossiche a zero emissioni;</li> <li>&gt; spessore vernici: 80 micron</li> </ul>	<b>GARANZIA</b>	> Dieffebi garantisce che il prodotto è stato realizzato usando materiali di alta qualità - <a href="#">Vedi documento di garanzia.</a>
<b>COMPONENTI STANDARD</b>	<ul style="list-style-type: none"> <li>&gt; Cassetti in metallo</li> <li>&gt; Guida a sfera ad estrazione parziale</li> <li>&gt; Guida a sfera ad estrazione totale sul classificatore</li> <li>&gt; Base su zoccolo con piedini regolabili h10 e h 40 mm</li> <li>&gt; Nr 2 barrette di divisione per cartelle sospese</li> <li>&gt; Contrappeso interno</li> <li>&gt; Chiusura centralizzata</li> <li>&gt; Serratura con 2 chiavi (fissa+pieghevole)</li> <li>&gt; Cilindro estraibile</li> </ul>		

## Universal Free Standing

MADE IN ITALY

Cassettiera 2 cassette + 1 cassetto classificatore

P 800 mm

L 420 mm x P 790 mm x H 693/720 mm

DESIGNER TAKIRO YUTA

**BENESSERE E AMBIENTE** > Design "green" in accordo con gli standard LEED®, per progettare ed arredare ambienti ad alto contenuto di sostenibilità.



**TEST FINITURA** UNI EN ISO 2409:2013  
 NSS UNI EN ISO 9227:2017  
 UNI EN 15187:2007  
 EN 12720:2013  
 EN 12721:2013  
 UNI 9429:2015  
 EN ISO 1520:2006  
 UNI EN ISO 6272-1:2013  
 UNI EN 15185:2011  
 UNI EN 15186:2012, met.B  
 UNI 9300:2015

**CERTIFICAZIONE** NF Environnement  
 Cerifié par FCBA - Ameublement



**CLASSE DI REAZIONE AL FUOCO** > Classe 0

**POSIZIONAMENTO** > Free standing



ADIMEMBER



Dieffebi SpA

via Palù 36  
 San Vendemiano,  
 31020 Treviso - Italia

T +39 0438 4715  
 F +39 0438 471600  
 exportsales@dieffebi.com  
 vendite@dieffebi.com  
 www.dieffebi.com

## Universal Free Standing

---

Vernici  
Varnish  
Vernis  
Lacke

---

Corpo  
Cabinet Body  
Caisson  
Korpus



**-V1**  
S711 (RAL 9010)  
Pure white



**-V6**  
S380 (RAL 9006)  
White aluminium