

Tidy

MADE IN ITALY

Tidy Caffè

L 504 mm x P 510 mm x H 1080 mm

Struttura: metallo

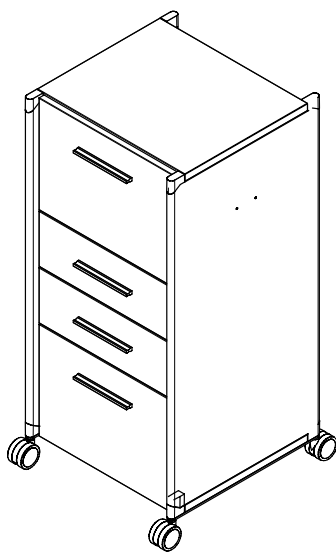
V1 ○ bianco RAL 9010

V6 ● alluminio RAL 9006

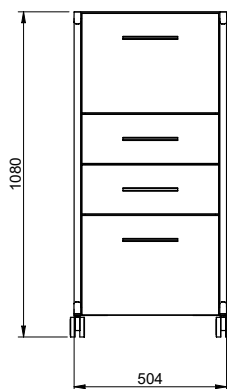
art.6T010008R S711

art.6T010008R S380

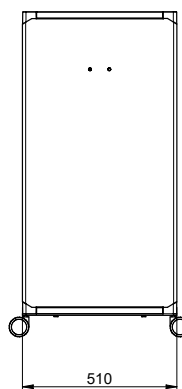
DESIGNER GIANMARCO BLINI



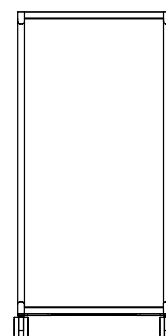
Fronte



Fianco



Retro



Tidy

MADE IN ITALY

Tidy Caffè

L 504 mm x P 510 mm x H 1080 mm

DESIGNER GIANMARCO BLINI

DESCRIZIONE	Tidy Caffè	COLORI	> Struttura: disponibile in 2 colori standard V1 bianco (RAL 9010) V6 alluminio (RAL 9006) > Colori standard semilucidi > Colori personalizzabili su richiesta previa disponibilità e con sovrapprezzo: www.dieffebi.com/docs/299/2832/DFB_Colour-Chart-2020.pdf
DIMENSIONI ESTERNE	L 504 mm x P 510 mm x H 1080 mm	ACCESSORI	> Piedini diametro 22 mm
DIMENSIONI INTERNE	> Vano ribalta: L 400 x P 420 x H 290 mm > Cassetti: L 400 x P 380 x H 77 mm Dim. utile H 129 mm > Vano porta rifiuti: L 387 x P 387 x H 250 mm Dim. utile H 296 mm	PESO NETTO	43,00 Kg
PRODUZIONE	> Dieffebi S.p.a. > Inizio produzione: anno 2005 > Luogo di produzione: Italia	MANUTENZIONE	> Pulire con panno morbido > Non trattare le superfici con panni abrasivi
MATERIALI	> struttura, ante e cassetti in metallo riciclato e riciclabile	IMBALLO	> volume: 0,39 m ³ > in scatola di cartone e angolari in polistirolo > Ottimizzato per il trasporto con riduzione di CO2 > Fornito montato > N°colli: 1
FINITURA	> Verniciatura a polveri previo fosfosgrassaggio a caldo e fissaggio in forni a 180°; > vernici atossiche a zero emissioni; > spessore vernici: 80 micron	END OF USE	> Corredato di scheda di disassemblaggio per smaltimento
COMPONENTI STANDARD	> Cassetti e vano porta rifiuti in metallo > Guide a sfera ad estrazione parziale > Braccetto ammortizzato sul vano di servizio > Piano di appoggio per macchina da caffè e vano superiore di servizio in vetro temperato > Set icone adesive per frontali > Profilo in plexiglass per apertura con piede cassetto porta rifiuti > Ruote piroettanti diam. 65 mm	GARANZIA	> Dieffebi garantisce che il prodotto è stato realizzato usando materiali di alta qualità - Vedi documento di garanzia.

Tidy

MADE IN ITALY

Tidy Caffè

L 504 mm x P 510 mm x H 1080 mm

DESIGNER GIANMARCO BLINI

BENESSERE E AMBIENTE > Design "green" in accordo con gli standard LEED®, per progettare ed arredare ambienti ad alto contenuto di sostenibilità.



TEST METALLI UNI EN ISO 2409:2013
 NSS UNI EN ISO 9227:2017
 UNI EN 15187:2007
 EN 12720:2013
 EN 12721:2013
 UNI 9429:2015
 EN ISO 1520:2006
 UNI EN ISO 6272-1:2013
 UNI EN 15185:2011
 UNI EN 15186:2012, met.B
 UNI 9300:2015

CLASSE DI REAZIONE AL FUOCO > Classe 0

POSIZIONAMENTO > Free standing



ADIMEMBER



Tidy

Vernici
Varnish
Vernis
Lacke

Corpo
Cabinet Body
Caisson
Korpus



-V1
S711 (RAL 9010)
Pure white



-V6
S380 (RAL 9006)
White aluminium

Tidy

MADE IN ITALY

Tidy Multimedia

L 504 mm x P 510 mm x H 1080 mm

Struttura: metallo

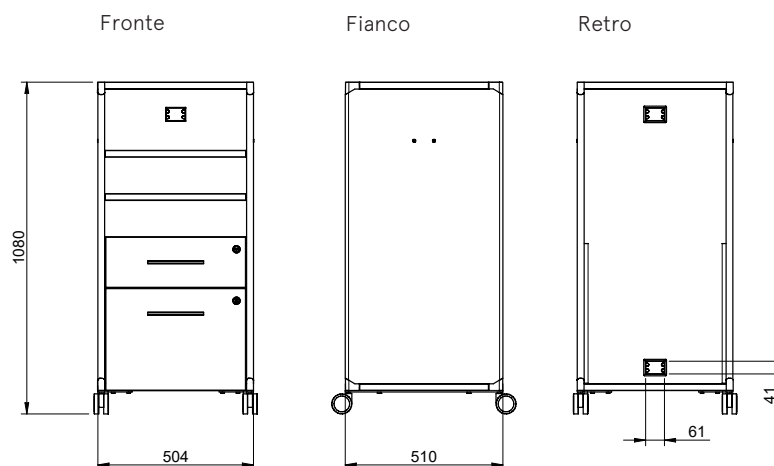
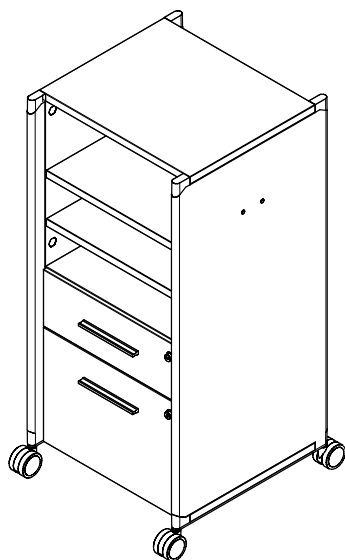
V1 ○ bianco RAL 9010

V6 ● alluminio RAL 9006

art.6T010006R S711

art.6T010006R S380

DESIGNER GIANMARCO BLINI



Dieffebi SpA

T +39 0438 4715
 F +39 0438 471600
 exportsales@dieffebi.com
 vendite@dieffebi.com
 www.dieffebi.com

1

via Palù 36
 San Vendemiano,
 31020 Treviso - Italia

19 07 2021

Tidy

MADE IN ITALY

Tidy Multimedia

L 504 mm x P 510 mm x H 1080 mm

DESIGNER GIANMARCO BLINI

DESCRIZIONE	Tidy Multimedia	COLORI	> Struttura: disponibile in 2 colori standard V1 bianco (RAL 9010) V6 alluminio (RAL 9006) > Colori standard semilucidi > Colori personalizzabili su richiesta previa disponibilità e con sovrapprezzo: www.dieffebi.com/docs/299/2832/DFB_Colour-Chart-2020.pdf
DIMENSIONI ESTERNE	L 504 mm x P 510 mm x H 1080 mm	ACCESSORI	> Chiave master > Piedini diametro 22 mm
DIMENSIONI INTERNE	> Vano superiore: L 460 x P 416 x H 196 mm > Vano centrale e inferiore: L 460 x P 416 x H 118 mm > Cassetto: L 400 x P 380 x H 77 mm Dim. utile H 108 mm > Vano con porta: L 432 x P 416 x H 310 mm Luce di passaggio L 386 x H 310 mm	PESO NETTO	34,60 Kg
PRODUZIONE	> Dieffebi S.p.a. > Inizio produzione: anno 2005 > Luogo di produzione: Italia	MANUTENZIONE	> Pulire con panno morbido > Non trattare le superfici con panni abrasivi
MATERIALI	> struttura, ante e cassette in metallo riciclato e riciclabile	IMBALLO	> volume: 0,39 m ³ > in scatola di cartone e angolari in polistirolo > Ottimizzato per il trasporto con riduzione di CO2 > Fornito montato > N° colli: 1
FINITURA	> Verniciatura a polveri previo fosfosgrassaggio a caldo e fissaggio in forni a 180°; > vernici atossiche a zero emissioni; > spessore vernici: 80 micron	END OF USE	> Corredato di scheda di disassemblaggio per smaltimento
COMPONENTI STANDARD	> Cassetto in metallo > Guide a sfera ad estrazione parziale > Porta in metallo con cerniere ad apertura a 110° > Cassetto e vano di servizio con chiusura a chiave > Ripiano superiore e centrale con profondità ridotta per consentire il passaggio dei cavi > 2 top access sul pannello posteriore > Ruote piroettanti diam. 65 mm	GARANZIA	> Dieffebi garantisce che il prodotto è stato realizzato usando materiali di alta qualità - Vedi documento di garanzia.

Tidy

MADE IN ITALY

Tidy Multimedia

L 504 mm x P 510 mm x H 1080 mm

DESIGNER GIANMARCO BLINI

BENESSERE E AMBIENTE > Design "green" in accordo con gli standard LEED®, per progettare ed arredare ambienti ad alto contenuto di sostenibilità.



TEST METALLI UNI EN ISO 2409:2013
 NSS UNI EN ISO 9227:2017
 UNI EN 15187:2007
 EN 12720:2013
 EN 12721:2013
 UNI 9429:2015
 EN ISO 1520:2006
 UNI EN ISO 6272-1:2013
 UNI EN 15185:2011
 UNI EN 15186:2012, met.B
 UNI 9300:2015

CLASSE DI > Classe 0

REAZIONE AL FUOCO

POSIZIONAMENTO > Free standing



ADIMEMBER



acquistinretepa.it

Tidy

Vernici
Varnish
Vernis
Lacke

Corpo
Cabinet Body
Caisson
Korpus



-V1
S711 (RAL 9010)
Pure white



-V6
S380 (RAL 9006)
White aluminium