

CWave

MADE IN ITALY

Libreria a 2 colonne con 2 cassetti

L 2086 mm x P 300 mm x H 1873 mm

Struttura: metallo

V1 ○ bianco RAL 9010

V6 ● alluminio RAL 9006

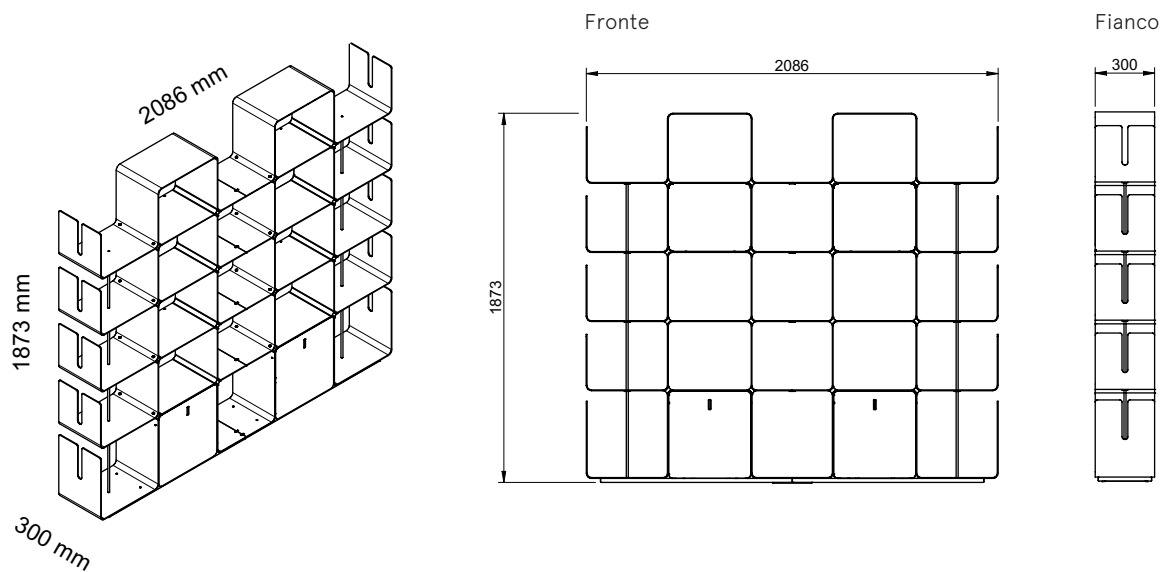
V22 ● nero RAL 9005

art.7CW020500 S711

art.7CW020500 S380

art.7CW020500 S811

DESIGN GIANMARCO BLINI



Copyright © dieffebi

Dieffebi SpA

T +39 0438 4715

F +39 0438 471600

exportsales@dieffebi.com

vendite@dieffebi.com

www.dieffebi.com

CWave

MADE IN ITALY

Libreria a 2 colonne con 2 cassetti

L 2086 mm x P 300 mm x H 1873 mm

DESIGN GIANMARCO BLINI

DESCRIZIONE	Libreria a 2 colonne con 2 cassetti	COLORI	> Struttura disponibile in 3 colori standard: V1 BIANCO (RAL 9010) V6 ALLUMINIO (RAL 9006) V22 NERO (RAL 9005) > Basamento disponibile in 1 colore standard: V22 NERO (RAL 9005) > Colori standard semilucidi > Colori personalizzabili su richiesta previa disponibilità e con sovrapprezzo: www.dieffebi.com/docs/299/2832/DFB_Colour-Chart-2020.pdf
DIMENSIONI ESTERNE	L 2086 mm x P 300 mm x H 1873 mm		
DIMENSIONI INTERNE	Vano interno cassetto: L 350 x P 235 x H 370 mm Vani a giorno alla base: L 380 x P 300 x H 440 mm Vani a giorno superiori: L 380 x P 300 x H 345 mm		
DOX	Nr. 4 (solo sui vani alla base)		
PRODUZIONE	> Dieffebi S.p.a. > Inizio produzione: anno 2009 > Luogo di produzione: Italia	ACCESSORI	> Possibilità di aggiungere elementi modulari sia per altezza e larghezza > Possibilità di composizione angolo con l'aggiunta del modulo angolo
MATERIALI	> struttura in alluminio riciclato e riciclabile > basamento in metallo riciclato e riciclabile > particolari di unione in alluminio riciclato e riciclabile	PESO NETTO	98,00 Kg
FINITURA STRUTTURA	STRUTTURA: > Verniciatura a polveri previo fosfosgrassaggio a caldo e fissaggio in forni a 180°; > vernici atossiche a zero emissioni; > spessore vernici: 80 micron PARTICOLARI DI UNIONE: > Alluminio lucidato	MANUTENZIONE	> Pulire con panno morbido > Non trattare le superfici con panni abrasivi
COMPONENTI STANDARD	> Guide a sfera sui cassetti > Portata vani: 15 kg > Piedini regolabili > Maniglie cromate a filo del frontale > Ferramenta di ancoraggio al muro > N° 2 pannelli posteriori in metallo	IMBALLO	> volume: 1,58 m ³ > In più colli in scatola di cartone serigrafate > Fornito smontato > N°colli: 12
		END OF USE	> Corredato di scheda di disassemblaggio per smaltimento
		GARANZIA	> Dieffebi garantisce che il prodotto è stato realizzato usando materiali di alta qualità - Vedi documento di garanzia.

CWave

MADE IN ITALY

Libreria a 2 colonne con 2 cassetti

L 2086 mm x P 300 mm x H 1873 mm

DESIGN GIANMARCO BLINI

BENESSERE E AMBIENTE

> Design "green" in accordo con gli standard LEED®, per progettare ed arredare ambienti ad alto contenuto di sostenibilità.



TEST METALLI

UNI EN ISO 2409:2013
 NSS UNI EN ISO 9227:2017
 UNI EN 15187:2007
 EN 12720:2013
 EN 12721:2013
 UNI 9429:2015
 EN ISO 1520:2006
 UNI EN ISO 6272-1:2013
 UNI EN 15185:2011
 UNI EN 15186:2012, met.B
 UNI 9300:2015

CLASSE DI REAZIONE AL FUOCO

> Classe 0

MODULARITÀ

> Verticale ed orizzontale

VINCOLI DI ASSEMBLAGGIO

> Sistema di fissaggio: staffa per fissaggio a muro



dieffebi



ADIMEMBER



Dieffebi SpA

via Palù 36
 San Vendemiano,
 31020 Treviso - Italia

T +39 0438 4715
 F +39 0438 471600
 exportsales@dieffebi.com
 vendite@dieffebi.com
 www.dieffebi.com

Cwave

Vernici
Varnish
Vernis
Lacke

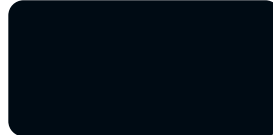
Corpo
Cabinet Body
Caisson
Korpus



-V1
S711 (RAL 9010)
Pure white

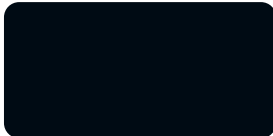


-V6
S380 (RAL 9006)
White aluminium



-V22
S811 (RAL 9005)
Jet black

Basamento
Basement
Base
Untergeschoss



-V22
S811 (RAL 9005)
Jet black

CWave

MADE IN ITALY

Libreria a 2 colonne con 2 cassetti

L 2086 mm x P 300 mm x H 2223 mm

Struttura: metallo

V1 ○ bianco RAL 9010

V6 ● alluminio RAL 9006

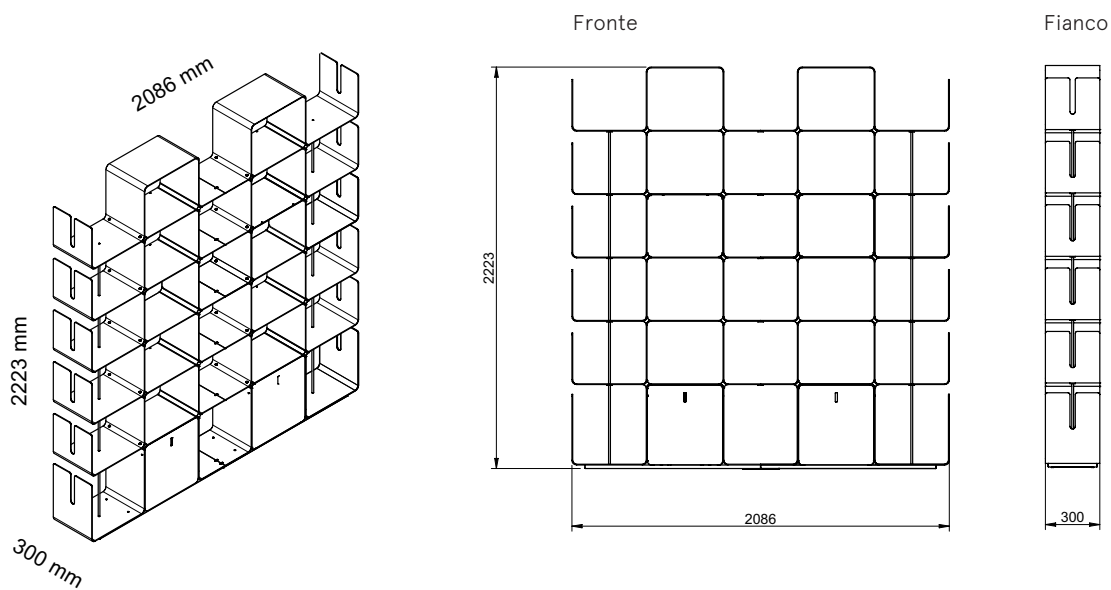
V22 ● nero RAL 9005

art.7CW020600 S711

art.7CW020600 S380

art.7CW020600 S811

DESIGN GIANMARCO BLINI



Copyright © dieffebi

Dieffebi SpA

via Palù 36
San Vendemiano,
31020 Treviso - ItaliaT +39 0438 4715
F +39 0438 471600
exportsales@dieffebi.com
vendite@dieffebi.com
www.dieffebi.com

CWave

MADE IN ITALY

Libreria a 2 colonne con 2 cassetti

L 2086 mm x P 300 mm x H 2223 mm

DESIGN GIANMARCO BLINI

DESCRIZIONE	Libreria a 2 colonne con 2 cassetti	COLORI	> Struttura disponibile in 3 colori standard: V1 BIANCO (RAL 9010) V6 ALLUMINIO (RAL 9006) V22 NERO (RAL 9005) > Basamento disponibile in 1 colore standard: V22 NERO (RAL 9005) > Colori standard semilucidi > Colori personalizzabili su richiesta previa disponibilità e con sovrapprezzo: www.dieffebi.com/docs/299/2832/DFB_Colour-Chart-2020.pdf
DIMENSIONI ESTERNE	L 2086 mm x P 300 mm x H 2223 mm		
DIMENSIONI INTERNE	Vano interno cassetto: L 350 x P 235 x H 370 mm Vani a giorno alla base: L 380 x P 300 x H 440 mm Vani a giorno superiori: L 380 x P 300 x H 345 mm		
DOX	Nr. 4 (solo sui vani alla base)		
PRODUZIONE	> Dieffebi S.p.a. > Inizio produzione: anno 2009 > Luogo di produzione: Italia	ACCESSORI	> Possibilità di aggiungere elementi modulari sia per altezza e larghezza > Possibilità di composizione angolo con l'aggiunta del modulo angolo
MATERIALI	> struttura in alluminio riciclato e riciclabile > basamento in metallo riciclato e riciclabile > particolari di unione in alluminio riciclato e riciclabile	PESO NETTO	110,00 Kg
FINITURA STRUTTURA	STRUTTURA: > Verniciatura a polveri previo fosfosgrassaggio a caldo e fissaggio in forni a 180°; > vernici atossiche a zero emissioni; > spessore vernici: 80 micron PARTICOLARI DI UNIONE: > Alluminio lucidato	MANUTENZIONE	> Pulire con panno morbido > Non trattare le superfici con panni abrasivi
COMPONENTI STANDARD	> Guide a sfera sui cassetti > Portata vani: 15 kg > Piedini regolabili > Maniglie cromate a filo del frontale > Ferramenta di ancoraggio al muro > N° 2 pannelli posteriori in metallo	IMBALLO	> volume: 1,87 m ³ > In più colli in scatola di cartone serigrafate > Fornito smontato > N° colli: 14
		END OF USE	> Corredato di scheda di disassemblaggio per smaltimento
		GARANZIA	> Dieffebi garantisce che il prodotto è stato realizzato usando materiali di alta qualità - Vedi documento di garanzia.

CWave

MADE IN ITALY

Libreria a 2 colonne con 2 cassetti

L 2086 mm x P 300 mm x H 2223 mm

DESIGN GIANMARCO BLINI

BENESSERE E AMBIENTE > Design "green" in accordo con gli standard LEED®, per progettare ed arredare ambienti ad alto contenuto di sostenibilità.



TEST METALLI

- UNI EN ISO 2409:2013
- NSS UNI EN ISO 9227:2017
- UNI EN 15187:2007
- EN 12720:2013
- EN 12721:2013
- UNI 9429:2015
- EN ISO 1520:2006
- UNI EN ISO 6272-1:2013
- UNI EN 15185:2011
- UNI EN 15186:2012, met.B
- UNI 9300:2015

CLASSE DI REAZIONE AL FUOCO > Classe 0

MODULARITÀ > Verticale ed orizzontale

VINCOLI DI ASSEMBLAGGIO > Sistema di fissaggio: staffa per fissaggio a muro



ADIMEMBER



Cwave

Vernici
Varnish
Vernis
Lacke

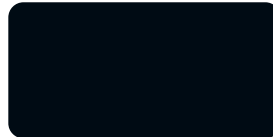
Corpo
Cabinet Body
Caisson
Korpus



-V1
S711 (RAL 9010)
Pure white



-V6
S380 (RAL 9006)
White aluminium



-V22
S811 (RAL 9005)
Jet black

Basamento
Basement
Base
Untergeschoss



-V22
S811 (RAL 9005)
Jet black

CWave

MADE IN ITALY

Libreria a 2 colonne con 2 cassetti

L 2086 mm x P 300 mm x H 2573 mm

Struttura: metallo

V1 ○ bianco RAL 9010

V6 ● alluminio RAL 9006

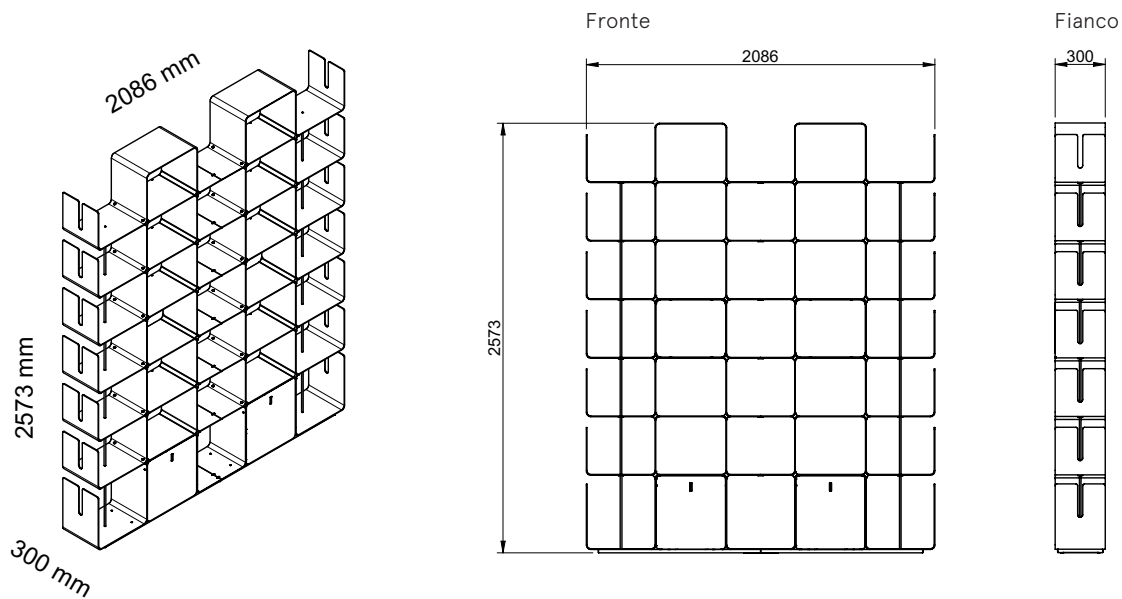
V22 ● nero RAL 9005

art.7CW020700 S711

art.7CW020700 S380

art.7CW020700 S811

DESIGN GIANMARCO BLINI



Copyright © dieffebi

Dieffebi SpA

T +39 0438 4715

F +39 0438 471600

exportsales@dieffebi.com

vendite@dieffebi.com

www.dieffebi.com

CWave

MADE IN ITALY

Libreria a 2 colonne con 2 cassetti

L 2086 mm x P 300 mm x H 2573 mm

DESIGN GIANMARCO BLINI

DESCRIZIONE	Libreria a 2 colonne con 2 cassetti	COLORI	> Struttura disponibile in 3 colori standard: V1 BIANCO (RAL 9010) V6 ALLUMINIO (RAL 9006) V22 NERO (RAL 9005) > Basamento disponibile in 1 colore standard: V22 NERO (RAL 9005) > Colori standard semilucidi > Colori personalizzabili su richiesta previa disponibilità e con sovrapprezzo: www.dieffebi.com/docs/299/2832/DFB_Colour-Chart-2020.pdf
DIMENSIONI ESTERNE	L 2086 mm x P 300 mm x H 2573 mm		
DIMENSIONI INTERNE	Vano interno cassetto: L 350 x P 235 x H 370 mm Vani a giorno alla base: L 380 x P 300 x H 440 mm Vani a giorno superiori: L 380 x P 300 x H 345 mm		
DOX	Nr. 4 (solo sui vani alla base)		
PRODUZIONE	> Dieffebi S.p.a. > Inizio produzione: anno 2009 > Luogo di produzione: Italia	ACCESSORI	> Possibilità di aggiungere elementi modulari sia per altezza e larghezza > Possibilità di composizione angolo con l'aggiunta del modulo angolo
MATERIALI	> struttura in alluminio riciclato e riciclabile > basamento in metallo riciclato e riciclabile > particolari di unione in alluminio riciclato e riciclabile	PESO NETTO	125,00 Kg
FINITURA STRUTTURA	STRUTTURA: > Verniciatura a polveri previo fosfosgrassaggio a caldo e fissaggio in forni a 180°; > vernici atossiche a zero emissioni; > spessore vernici: 80 micron PARTICOLARI DI UNIONE: > Alluminio lucidato	MANUTENZIONE	> Pulire con panno morbido > Non trattare le superfici con panni abrasivi
COMPONENTI STANDARD	> Guide a sfera sui cassetti > Portata vani: 15 kg > Piedini regolabili > Maniglie cromate a filo del frontale > Ferramenta di ancoraggio al muro > N° 2 pannelli posteriori in metallo	IMBALLO	> volume: 2,16 m ³ > In più colli in scatola di cartone serigrafate > Fornito smontato > N° colli: 16
		END OF USE	> Corredato di scheda di disassemblaggio per smaltimento
		GARANZIA	> Dieffebi garantisce che il prodotto è stato realizzato usando materiali di alta qualità - Vedi documento di garanzia.

CWave

MADE IN ITALY

Libreria a 2 colonne con 2 cassetti

L 2086 mm x P 300 mm x H 2573 mm

DESIGN GIANMARCO BLINI

BENESSERE E AMBIENTE > Design "green" in accordo con gli standard LEED®, per progettare ed arredare ambienti ad alto contenuto di sostenibilità.



www.GreenTop.com



TEST METALLI

- UNI EN ISO 2409:2013
- NSS UNI EN ISO 9227:2017
- UNI EN 15187:2007
- EN 12720:2013
- EN 12721:2013
- UNI 9429:2015
- EN ISO 1520:2006
- UNI EN ISO 6272-1:2013
- UNI EN 15185:2011
- UNI EN 15186:2012, met.B
- UNI 9300:2015

CLASSE DI REAZIONE AL FUOCO > Classe 0

MODULARITÀ > Verticale ed orizzontale

VINCOLI DI ASSEMBLAGGIO > Sistema di fissaggio: staffa per fissaggio a muro



dieffebi



MADE IN EUROPE



ASSUFFICIO
ASSOCIAZIONE FEDERALE DEGLI ESPERTI

ADIMEMBER



consip
acquistinretepa.it
Il Portale degli Appalti della Pubblica Amministrazione

Cwave

Vernici
Varnish
Vernis
Lacke

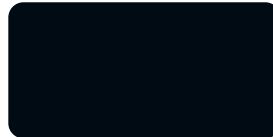
Corpo
Cabinet Body
Caisson
Korpus



-V1
S711 (RAL 9010)
Pure white



-V6
S380 (RAL 9006)
White aluminium



-V22
S811 (RAL 9005)
Jet black

Basamento
Basement
Base
Untergeschoss



-V22
S811 (RAL 9005)
Jet black

CWave

MADE IN ITALY

Composizione ad angolo con 1+1 cassetti

L 1372 mm x L 1372 mm x P 300 mm x H 2223 mm

Struttura: metallo

V1 ○ bianco RAL 9010

V6 ● alluminio RAL 9006

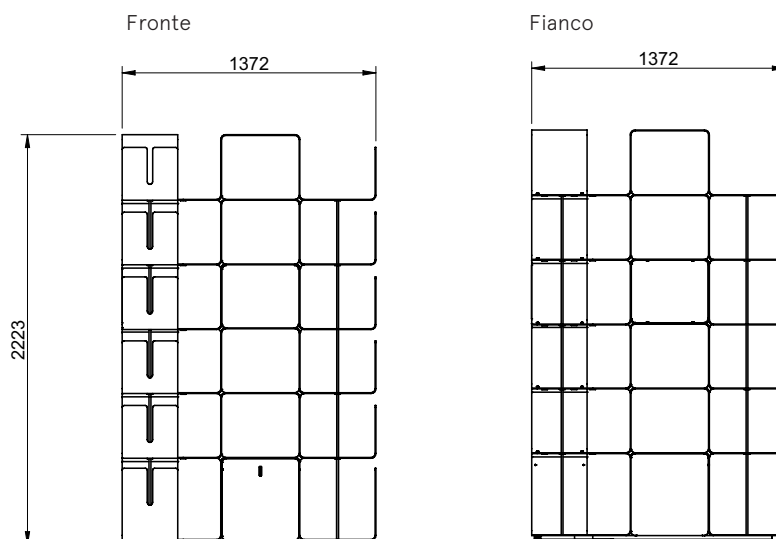
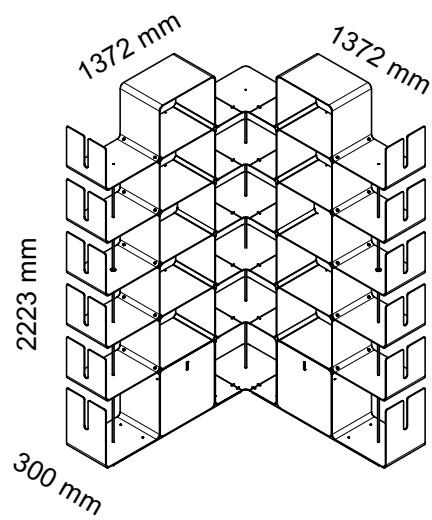
V22 ● nero RAL 9005

art.7CWAN2060 S711

art.7CWAN2060 S380

art.7CWAN2060 S811

DESIGN GIANMARCO BLINI



Copyright © dieffebi

Dieffebi SpA

T +39 0438 4715

F +39 0438 471600

exportsales@dieffebi.com

vendite@dieffebi.com

www.dieffebi.com

CWave

MADE IN ITALY

Composizione ad angolo con 1+1 cassette

L 1372 mm x L 1372 mm x P 300 mm x H 2223 mm

DESIGN GIANMARCO BLINI

DESCRIZIONE	Composizione ad angolo con 1+1 cassette	COLORI	> Struttura disponibile in 3 colori standard: V1 BIANCO (RAL 9010) V6 ALLUMINIO (RAL 9006) V22 NERO (RAL 9005) > Basamento disponibile in 1 colore standard: V22 NERO (RAL 9005) > Colori standard semilucidi > Colori personalizzabili su richiesta previa disponibilità e con sovrapprezzo: www.dieffebi.com/docs/299/2832/DFB_Colour-Chart-2020.pdf
DIMENSIONI ESTERNE	L 1372 mm x L 1372 mm x P 300 mm x H 2223 mm	ACCESSORI	> Possibilità di aggiungere elementi modulari sia per altezza e larghezza > Possibilità di composizione angolo con l'aggiunta del modulo angolo
DIMENSIONI INTERNE	Vano interno cassetto: L 350 x P 235 x H 370 mm Vani a giorno alla base: L 380 x P 300 x H 440 mm Vani a giorno superiori: L 380 x P 300 x H 345 mm	PESO NETTO	122,00 Kg
DOX	Nr. 4 (solo sui vani alla base)	MANUTENZIONE	> Pulire con panno morbido > Non trattare le superfici con panni abrasivi
PRODUZIONE	> Dieffebi S.p.a. > Inizio produzione: anno 2009 > Luogo di produzione: Italia	IMBALLO	> volume: 1,89 m ³ > In più colli in scatola di cartone serigrafate > Fornito smontato > N°colli: 19
MATERIALI	> struttura in alluminio riciclato e riciclabile > basamento in metallo riciclato e riciclabile > particolari di unione in alluminio riciclato e riciclabile	END OF USE	> Corredato di scheda di disassemblaggio per smaltimento
FINITURA STRUTTURA	STRUTTURA: > Verniciatura a polveri previo fosfosgrassaggio a caldo e fissaggio in forni a 180°; > vernici atossiche a zero emissioni; > spessore vernici: 80 micron PARTICOLARI DI UNIONE: > Alluminio lucidato	GARANZIA	> Dieffebi garantisce che il prodotto è stato realizzato usando materiali di alta qualità - Vedi documento di garanzia.
COMPONENTI STANDARD	> Guide a sfera sui cassette > Portata vani: 15 kg > Piedini regolabili > Maniglie cromate a filo del frontale > Elemento di collegamento ad angolo > Ferramenta di ancoraggio al muro > N° 2 pannelli posteriori in metallo		

CWave

MADE IN ITALY

Composizione ad angolo con 1+1 cassette

L 1372 mm x L 1372 mm x P 300 mm x H 2223 mm

DESIGN GIANMARCO BLINI

BENESSERE E AMBIENTE > Design "green" in accordo con gli standard LEED®, per progettare ed arredare ambienti ad alto contenuto di sostenibilità.



www.GreenTop.com



TEST METALLI UNI EN ISO 2409:2013
 NSS UNI EN ISO 9227:2017
 UNI EN 15187:2007
 EN 12720:2013
 EN 12721:2013
 UNI 9429:2015
 EN ISO 1520:2006
 UNI EN ISO 6272-1:2013
 UNI EN 15185:2011
 UNI EN 15186:2012, met.B
 UNI 9300:2015

CLASSE DI REAZIONE AL FUOCO > Classe 0

MODULARITÀ > Verticale ed orizzontale

VINCOLI DI ASSEMBLAGGIO > Sistema di fissaggio: staffa per fissaggio a muro



dieffebi



MADE IN EUROPE



ASSUFFICIO
 ASSOCIAZIONE FIDELIENGINARRECO

ADIMEMBER



consip
 acqustinretepa.it
Il Fornitore Aggiunto della Pubblica Amministrazione

Cwave

Vernici
Varnish
Vernis
Lacke

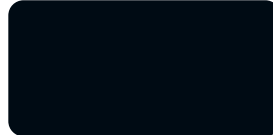
Corpo
Cabinet Body
Caisson
Korpus



-V1
S711 (RAL 9010)
Pure white

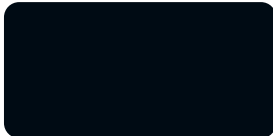


-V6
S380 (RAL 9006)
White aluminium



-V22
S811 (RAL 9005)
Jet black

Basamento
Basement
Base
Untergeschoss



-V22
S811 (RAL 9005)
Jet black

CWave

MADE IN ITALY

Libreria a 3 colonne con 3 cassetti

L 2920 mm x P 300 mm x H 1873 mm

Struttura: metallo

V1 ○ bianco RAL 9010

V6 ● alluminio RAL 9006

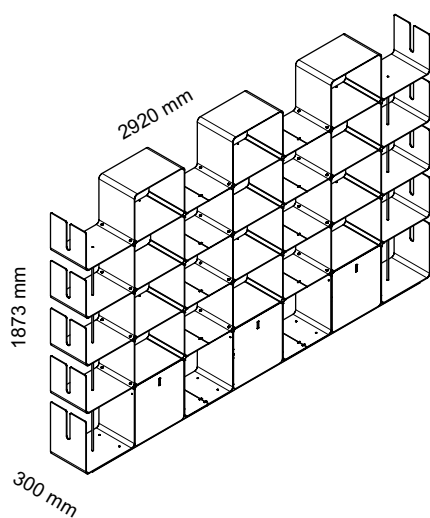
V22 ● nero RAL 9005

art.7CW030500 S711

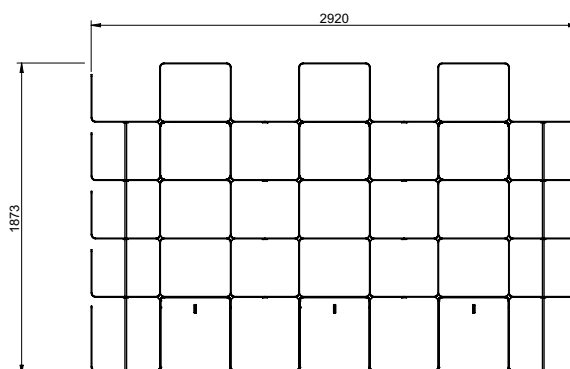
art.7CW030500 S380

art.7CW030500 S811

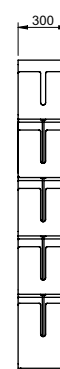
DESIGN GIANMARCO BLINI



Fronte



Fianco



CWave

MADE IN ITALY

Libreria a 3 colonne con 3 cassetti

L 2920 mm x P 300 mm x H 1873 mm

DESIGN GIANMARCO BLINI

DESCRIZIONE	Libreria a 3 colonne con 3 cassetti	COLORI	> Struttura disponibile in 3 colori standard: V1 BIANCO (RAL 9010) V6 ALLUMINIO (RAL 9006) V22 NERO (RAL 9005) > Basamento disponibile in 1 colore standard: V22 NERO (RAL 9005) > Colori standard semilucidi > Colori personalizzabili su richiesta previa disponibilità e con sovrapprezzo: www.dieffebi.com/docs/299/2832/DFB_Colour-Chart-2020.pdf
DIMENSIONI ESTERNE	L 2920 mm x P 300 mm x H 1873 mm		
DIMENSIONI INTERNE	Vano interno cassetto: L 350 x P 235 x H 370 mm Vani a giorno alla base: L 380 x P 300 x H 440 mm Vani a giorno superiori: L 380 x P 300 x H 345 mm		
DOX	Nr. 4 (solo sui vani alla base)		
PRODUZIONE	> Dieffebi S.p.a. > Inizio produzione: anno 2009 > Luogo di produzione: Italia	ACCESSORI	> Possibilità di aggiungere elementi modulari sia per altezza e larghezza > Possibilità di composizione angolo con l'aggiunta del modulo angolo
MATERIALI	> struttura in alluminio riciclato e riciclabile > basamento in metallo riciclato e riciclabile > particolari di unione in alluminio riciclato e riciclabile	PESO NETTO	132,00 Kg
FINITURA STRUTTURA	STRUTTURA: > Verniciatura a polveri previo fosfosgrassaggio a caldo e fissaggio in forni a 180°; > vernici atossiche a zero emissioni; > spessore vernici: 80 micron PARTICOLARI DI UNIONE: > Alluminio lucidato	MANUTENZIONE	> Pulire con panno morbido > Non trattare le superfici con panni abrasivi
COMPONENTI STANDARD	> Guide a sfera sui cassetti > Portata vani: 15 kg > Piedini regolabili > Maniglie cromate a filo del frontale > Ferramenta di ancoraggio al muro > N° 3 pannelli posteriori in metallo	IMBALLO	> volume: 1,93 m ³ > In più colli in scatola di cartone serigrafate > Fornito smontato > N° colli: 18
		END OF USE	> Corredato di scheda di disassemblaggio per smaltimento
		GARANZIA	> Dieffebi garantisce che il prodotto è stato realizzato usando materiali di alta qualità - Vedi documento di garanzia.

CWave

MADE IN ITALY

Libreria a 3 colonne con 3 cassetti

L 2920 mm x P 300 mm x H 1873 mm

DESIGN GIANMARCO BLINI

BENESSERE E AMBIENTE > Design "green" in accordo con gli standard LEED®, per progettare ed arredare ambienti ad alto contenuto di sostenibilità.



TEST METALLI

- UNI EN ISO 2409:2013
- NSS UNI EN ISO 9227:2017
- UNI EN 15187:2007
- EN 12720:2013
- EN 12721:2013
- UNI 9429:2015
- EN ISO 1520:2006
- UNI EN ISO 6272-1:2013
- UNI EN 15185:2011
- UNI EN 15186:2012, met.B
- UNI 9300:2015

CLASSE DI REAZIONE AL FUOCO > Classe 0

MODULARITÀ > Verticale ed orizzontale

VINCOLI DI ASSEMBLAGGIO > Sistema di fissaggio: staffa per fissaggio a muro



ADIMEMBER



Cwave

Vernici
Varnish
Vernis
Lacke

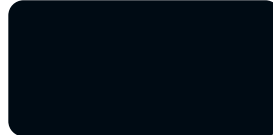
Corpo
Cabinet Body
Caisson
Korpus



-V1
S711 (RAL 9010)
Pure white

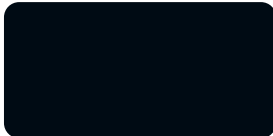


-V6
S380 (RAL 9006)
White aluminium



-V22
S811 (RAL 9005)
Jet black

Basamento
Basement
Base
Untergeschoss



-V22
S811 (RAL 9005)
Jet black

CWave

MADE IN ITALY

Libreria a 3 colonne con 3 cassetti

L 2920 mm x P 300 mm x H 2223 mm

Struttura: metallo

V1 ○ bianco RAL 9010

V6 ● alluminio RAL 9006

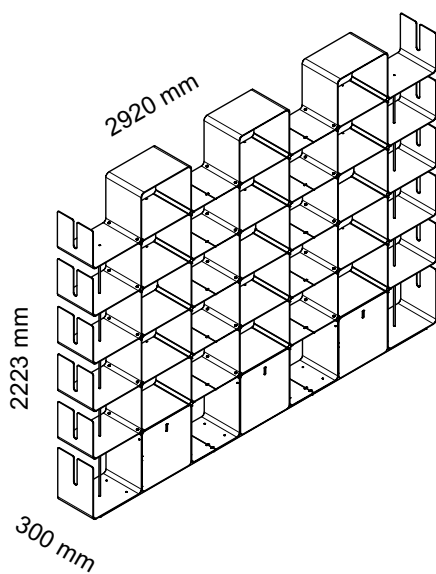
V22 ● nero RAL 9005

art.7CW030600 S711

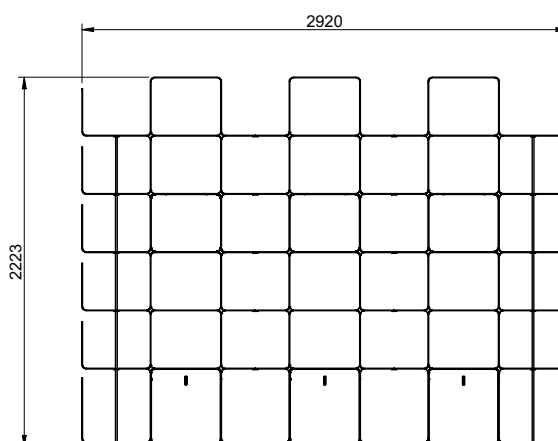
art.7CW030600 S380

art.7CW030600 S811

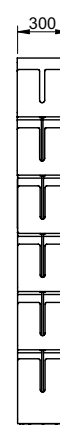
DESIGN GIANMARCO BLINI



Fronte



Fianco



Dieffebi SpA

T +39 0438 4715

F +39 0438 471600

exportsales@dieffebi.com

vendite@dieffebi.com

www.dieffebi.com

CWave

MADE IN ITALY

Libreria a 3 colonne con 3 cassetti

L 2920 mm x P 300 mm x H 2223 mm

DESIGN GIANMARCO BLINI

DESCRIZIONE	Libreria a 3 colonne con 3 cassetti	COLORI	> Struttura disponibile in 3 colori standard: V1 BIANCO (RAL 9010) V6 ALLUMINIO (RAL 9006) V22 NERO (RAL 9005) > Basamento disponibile in 1 colore standard: V22 NERO (RAL 9005) > Colori standard semilucidi > Colori personalizzabili su richiesta previa disponibilità e con sovrapprezzo: www.dieffebi.com/docs/299/2832/DFB_Colour-Chart-2020.pdf
DIMENSIONI ESTERNE	L 2920 mm x P 300 mm x H 2223 mm		
DIMENSIONI INTERNE	Vano interno cassetto: L 350 x P 235 x H 370 mm Vani a giorno alla base: L 380 x P 300 x H 440 mm Vani a giorno superiori: L 380 x P 300 x H 345 mm		
DOX	Nr. 4 (solo sui vani alla base)		
PRODUZIONE	> Dieffebi S.p.a. > Inizio produzione: anno 2009 > Luogo di produzione: Italia	ACCESSORI	> Possibilità di aggiungere elementi modulari sia per altezza e larghezza > Possibilità di composizione angolo con l'aggiunta del modulo angolo
MATERIALI	> struttura in alluminio riciclato e riciclabile > basamento in metallo riciclato e riciclabile > particolari di unione in alluminio riciclato e riciclabile	PESO NETTO	152,00 Kg
FINITURA STRUTTURA	STRUTTURA: > Verniciatura a polveri previo fosfosgrassaggio a caldo e fissaggio in forni a 180°; > vernici atossiche a zero emissioni; > spessore vernici: 80 micron PARTICOLARI DI UNIONE: > Alluminio lucidato	MANUTENZIONE	> Pulire con panno morbido > Non trattare le superfici con panni abrasivi
COMPONENTI STANDARD	> Guide a sfera sui cassetti > Portata vani: 15 kg > Piedini regolabili > Maniglie cromate a filo del frontale > Ferramenta di ancoraggio al muro > N° 3 pannelli posteriori in metallo	IMBALLO	> volume: 2,77 m ³ > In più colli in scatola di cartone serigrafate > Fornito smontato > N° colli: 21
		END OF USE	> Corredato di scheda di disassemblaggio per smaltimento
		GARANZIA	> Dieffebi garantisce che il prodotto è stato realizzato usando materiali di alta qualità - Vedi documento di garanzia.

CWave

MADE IN ITALY

Libreria a 3 colonne con 3 cassetti

L 2920 mm x P 300 mm x H 2223 mm

DESIGN GIANMARCO BLINI

BENESSERE E AMBIENTE

> Design "green" in accordo con gli standard LEED®, per progettare ed arredare ambienti ad alto contenuto di sostenibilità.



www.GreenTop.com



TEST METALLI

UNI EN ISO 2409:2013
 NSS UNI EN ISO 9227:2017
 UNI EN 15187:2007
 EN 12720:2013
 EN 12721:2013
 UNI 9429:2015
 EN ISO 1520:2006
 UNI EN ISO 6272-1:2013
 UNI EN 15185:2011
 UNI EN 15186:2012, met.B
 UNI 9300:2015

CLASSE DI REAZIONE AL FUOCO

> Classe 0

MODULARITÀ

> Verticale ed orizzontale

VINCOLI DI ASSEMBLAGGIO

> Sistema di fissaggio: staffa per fissaggio a muro



dieffebi



MADE IN EUROPE



ASSUFFICIO
 ASSOCIAZIONE FIDELIENEGARRECO

ADIMEMBER



consip
 acquistinretepa.it
Il Fornitore Aggiunto della Pubblica Amministrazione

Dieffebi SpA

via Palù 36
 San Vendemiano,
 31020 Treviso - Italia

T +39 0438 4715
 F +39 0438 471600
 exportsales@dieffebi.com
 vendite@dieffebi.com
 www.dieffebi.com

Cwave

Vernici
Varnish
Vernis
Lacke

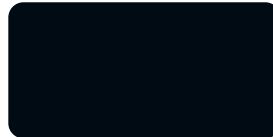
Corpo
Cabinet Body
Caisson
Korpus



-V1
S711 (RAL 9010)
Pure white

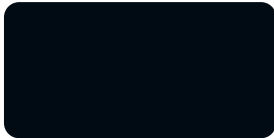


-V6
S380 (RAL 9006)
White aluminium



-V22
S811 (RAL 9005)
Jet black

Basamento
Basement
Base
Untergeschoss



-V22
S811 (RAL 9005)
Jet black

CWave

MADE IN ITALY

Libreria a 3 colonne con 3 cassetti

L 2920 mm x P 300 mm x H 2573 mm

Struttura: metallo

V1 ○ bianco RAL 9010

V6 ● alluminio RAL 9006

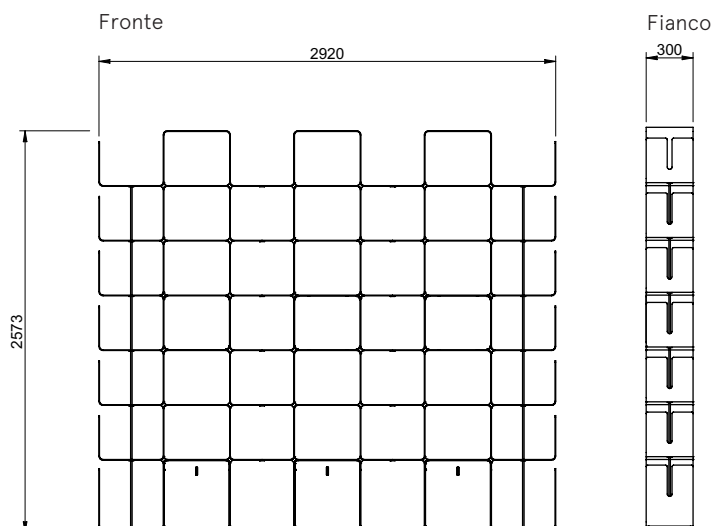
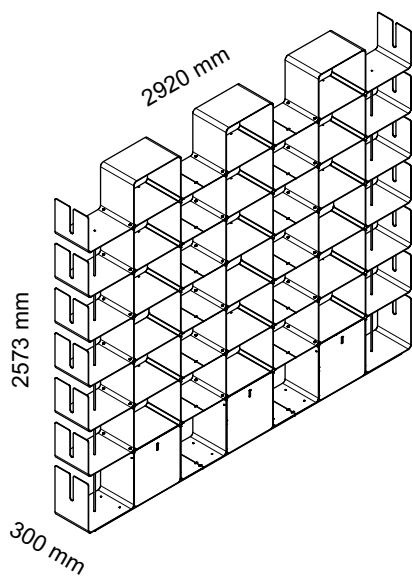
V22 ● nero RAL 9005

art.7CW030700 S711

art.7CW030700 S380

art.7CW030700 S811

DESIGN GIANMARCO BLINI



Dieffebi SpA

T +39 0438 4715

F +39 0438 471600

exportsales@dieffebi.com

vendite@dieffebi.com

www.dieffebi.com

CWave

MADE IN ITALY

Libreria a 3 colonne con 3 cassetti

L 2920 mm x P 300 mm x H 2573 mm

DESIGN GIANMARCO BLINI

DESCRIZIONE	Libreria a 3 colonne con 3 cassetti	COLORI	> Struttura disponibile in 3 colori standard: V1 BIANCO (RAL 9010) V6 ALLUMINIO (RAL 9006) V22 NERO (RAL 9005) > Basamento disponibile in 1 colore standard: V22 NERO (RAL 9005) > Colori standard semilucidi > Colori personalizzabili su richiesta previa disponibilità e con sovrapprezzo: www.dieffebi.com/docs/299/2832/DFB_Colour-Chart-2020.pdf
DIMENSIONI ESTERNE	L 2920 mm x P 300 mm x H 2573 mm		
DIMENSIONI INTERNE	Vano interno cassetto: L 350 x P 235 x H 370 mm Vani a giorno alla base: L 380 x P 300 x H 440 mm Vani a giorno superiori: L 380 x P 300 x H 345 mm		
DOX	Nr. 4 (solo sui vani alla base)		
PRODUZIONE	> Dieffebi S.p.a. > Inizio produzione: anno 2009 > Luogo di produzione: Italia	ACCESSORI	> Possibilità di aggiungere elementi modulari sia per altezza e larghezza > Possibilità di composizione angolo con l'aggiunta del modulo angolo
MATERIALI	> struttura in alluminio riciclato e riciclabile > basamento in metallo riciclato e riciclabile > particolari di unione in alluminio riciclato e riciclabile	PESO NETTO	173,00 Kg
FINITURA STRUTTURA	STRUTTURA: > Verniciatura a polveri previo fosfosgrassaggio a caldo e fissaggio in forni a 180°; > vernici atossiche a zero emissioni; > spessore vernici: 80 micron PARTICOLARI DI UNIONE: > Alluminio lucidato	MANUTENZIONE	> Pulire con panno morbido > Non trattare le superfici con panni abrasivi
COMPONENTI STANDARD	> Guide a sfera sui cassetti > Portata vani: 15 kg > Piedini regolabili > Maniglie cromate a filo del frontale > Ferramenta di ancoraggio al muro > N° 3 pannelli posteriori in metallo	IMBALLO	> volume: 3,21 m ³ > In più colli in scatola di cartone serigrafate > Fornito smontato > N° colli: 24
		END OF USE	> Corredato di scheda di disassemblaggio per smaltimento
		GARANZIA	> Dieffebi garantisce che il prodotto è stato realizzato usando materiali di alta qualità - Vedi documento di garanzia.

CWave

MADE IN ITALY

Libreria a 3 colonne con 3 cassetti

L 2920 mm x P 300 mm x H 2573 mm

DESIGN GIANMARCO BLINI

BENESSERE E AMBIENTE

> Design "green" in accordo con gli standard LEED®, per progettare ed arredare ambienti ad alto contenuto di sostenibilità.



www.GreenTop.com



TEST METALLI

UNI EN ISO 2409:2013
NSS UNI EN ISO 9227:2017
UNI EN 15187:2007
EN 12720:2013
EN 12721:2013
UNI 9429:2015
EN ISO 1520:2006
UNI EN ISO 6272-1:2013
UNI EN 15185:2011
UNI EN 15186:2012, met.B
UNI 9300:2015

CLASSE DI REAZIONE AL FUOCO

> Classe 0

MODULARITÀ

> Verticale ed orizzontale

VINCOLI DI ASSEMBLAGGIO

> Sistema di fissaggio: staffa per fissaggio a muro



dieffebi



MADE IN EUROPE



ASSUFFICIO
ASSOCIAZIONE FIDELIENEGARRECO

ADIMEMBER



consip
acquistinretepa.it
Il Fornitore Legittimo di Appalti Pubblici per l'edilizia
www.acquistinretepa.it

Cwave

Vernici
Varnish
Vernis
Lacke

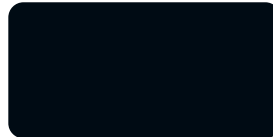
Corpo
Cabinet Body
Caisson
Korpus



-V1
S711 (RAL 9010)
Pure white

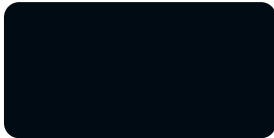


-V6
S380 (RAL 9006)
White aluminium



-V22
S811 (RAL 9005)
Jet black

Basamento
Basement
Base
Untergeschoss



-V22
S811 (RAL 9005)
Jet black

CWave

MADE IN ITALY

Composizione ad angolo con 1+2 cassetti

L 2206 mm x L 1372 mm x P 300 mm x H 2223 mm

Struttura: metallo

V1 ○ bianco RAL 9010

V6 ● alluminio RAL 9006

V22 ● nero RAL 9005

art.7CWAN3060 S711

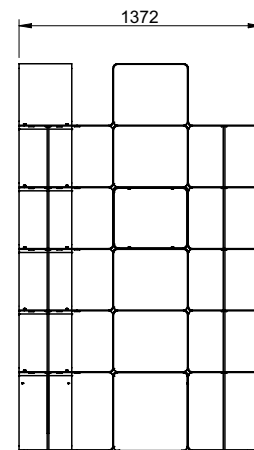
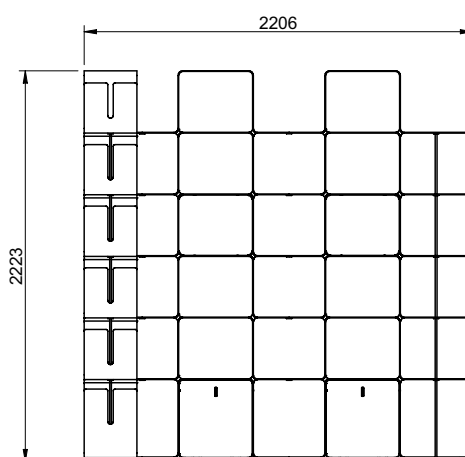
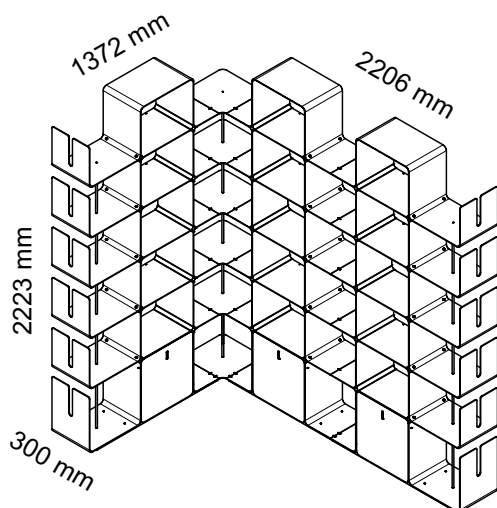
art.7CWAN3060 S380

art.7CWAN3060 S811

DESIGN GIANMARCO BLINI

Fronte

Fianco



CWave

MADE IN ITALY

Composizione ad angolo con 1+2 cassettei

L 2206 mm x L 1372 mm x P 300 mm x H 2223 mm

DESIGN GIANMARCO BLINI

DESCRIZIONE	Composizione ad angolo con 1+2 cassettei	COLORI	> Struttura disponibile in 3 colori standard: V1 BIANCO (RAL 9010) V6 ALLUMINIO (RAL 9006) V22 NERO (RAL 9005) > Basamento disponibile in 1 colore standard: V22 NERO (RAL 9005) > Colori standard semilucidi > Colori personalizzabili su richiesta previa disponibilità e con sovrapprezzo: www.dieffebi.com/docs/299/2832/DFB_Colour-Chart-2020.pdf
DIMENSIONI ESTERNE	L 2206 mm x L 1372 mm x P 300 mm x H 2223 mm		
DIMENSIONI INTERNE	Vano interno cassetto: L 350 x P 235 x H 370 mm Vani a giorno alla base: L 380 x P 300 x H 440 mm Vani a giorno superiori: L 380 x P 300 x H 345 mm		
DOX	Nr. 4 (solo sui vani alla base)		
PRODUZIONE	> Dieffebi S.p.a. > Inizio produzione: anno 2009 > Luogo di produzione: Italia	ACCESSORI	> Possibilità di aggiungere elementi modulari sia per altezza e larghezza > Possibilità di composizione angolo con l'aggiunta del modulo angolo
MATERIALI	> struttura in alluminio riciclato e riciclabile > basamento in metallo riciclato e riciclabile > particolari di unione in alluminio riciclato e riciclabile	PESO NETTO	164,00 Kg
FINITURA STRUTTURA	STRUTTURA: > Verniciatura a polveri previo fosfosgrassaggio a caldo e fissaggio in forni a 180°; > vernici atossiche a zero emissioni; > spessore vernici: 80 micron PARTICOLARI DI UNIONE: > Alluminio lucidato	MANUTENZIONE	> Pulire con panno morbido > Non trattare le superfici con panni abrasivi
COMPONENTI STANDARD	> Guide a sfera sui cassettei > Portata vani: 15 kg > Piedini regolabili > Maniglie cromate a filo del frontale > Elemento di collegamento ad angolo > Ferramenta di ancoraggio al muro > N° 3 pannelli posteriori in metallo	IMBALLO	> volume: 2,79 m ³ > In più colli in scatola di cartone serigrafate > Fornito smontato > N° colli: 26
		END OF USE	> Corredato di scheda di disassemblaggio per smaltimento
		GARANZIA	> Dieffebi garantisce che il prodotto è stato realizzato usando materiali di alta qualità - Vedi documento di garanzia.

CWave

MADE IN ITALY

Composizione ad angolo con 1+2 cassette

L 2206 mm x L 1372 mm x P 300 mm x H 2223 mm

DESIGN GIANMARCO BLINI

BENESSERE E AMBIENTE > Design "green" in accordo con gli standard LEED®, per progettare ed arredare ambienti ad alto contenuto di sostenibilità.



www.GreenTop.com



TEST METALLI

- UNI EN ISO 2409:2013
- NSS UNI EN ISO 9227:2017
- UNI EN 15187:2007
- EN 12720:2013
- EN 12721:2013
- UNI 9429:2015
- EN ISO 1520:2006
- UNI EN ISO 6272-1:2013
- UNI EN 15185:2011
- UNI EN 15186:2012, met.B
- UNI 9300:2015

CLASSE DI REAZIONE AL FUOCO > Classe 0

MODULARITÀ > Verticale ed orizzontale

VINCOLI DI ASSEMBLAGGIO > Sistema di fissaggio: staffa per fissaggio a muro



dieffebi



MADE IN EUROPE



ASSUFFICIO
ASSOCIAZIONE FIDELIENGINARRECO

ADIMEMBER



consip
acquistinretepa.it
Il Fornitore Legittimo di Appalti Pubblici per l'edilizia
www.acquistinretepa.it

Cwave

Vernici
Varnish
Vernis
Lacke

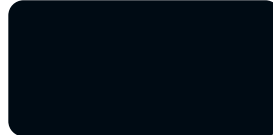
Corpo
Cabinet Body
Caisson
Korpus



-V1
S711 (RAL 9010)
Pure white

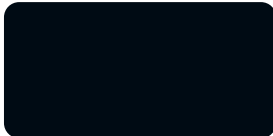


-V6
S380 (RAL 9006)
White aluminium



-V22
S811 (RAL 9005)
Jet black

Basamento
Basement
Base
Untergeschoss



-V22
S811 (RAL 9005)
Jet black

CWave

MADE IN ITALY

Libreria a 4 colonne con 4 cassetti

L 3754 mm x P 300 mm x H 1873 mm

Struttura: metallo

V1 ○ bianco RAL 9010

V6 ● alluminio RAL 9006

V22 ● nero RAL 9005

art.7CW040500 S711

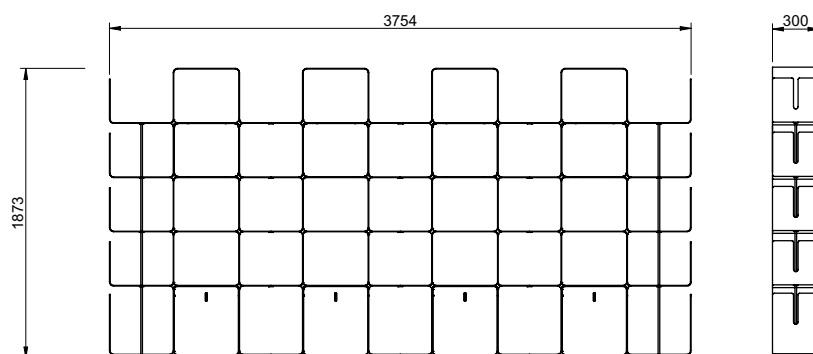
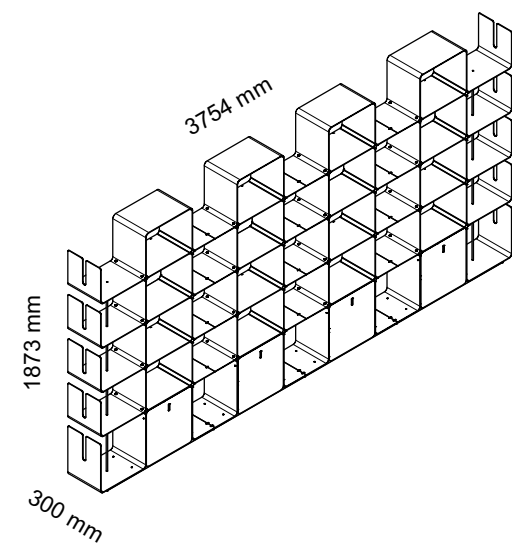
art.7CW040500 S380

art.7CW040500 S811

DESIGN GIANMARCO BLINI

Fronte

Fianco



Copyright © dieffebi

Dieffebi SpA

via Palù 36
San Vendemiano,
31020 Treviso - ItaliaT +39 0438 4715
F +39 0438 471600
exportsales@dieffebi.com
vendite@dieffebi.com
www.dieffebi.com

CWave

MADE IN ITALY

Libreria a 4 colonne con 4 cassetti

L 3754 mm x P 300 mm x H 1873 mm

DESIGN GIANMARCO BLINI

DESCRIZIONE	Libreria a 4 colonne con 4 cassetti	COLORI	<ul style="list-style-type: none"> > Struttura disponibile in 3 colori standard: V1 BIANCO (RAL 9010) V6 ALLUMINIO (RAL 9006) V22 NERO (RAL 9005) > Basamento disponibile in 1 colore standard: V22 NERO (RAL 9005) > Colori standard semilucidi > Colori personalizzabili su richiesta previa disponibilità e con sovrapprezzo: www.dieffebi.com/docs/299/2832/DFB_Colour-Chart-2020.pdf
DIMENSIONI ESTERNE	L 3754 mm x P 300 mm x H 1873 mm		
DIMENSIONI INTERNE	<ul style="list-style-type: none"> Vano interno cassetto: L 350 x P 235 x H 370 mm Vani a giorno alla base: L 380 x P 300 x H 440 mm Vani a giorno superiori: L 380 x P 300 x H 345 mm 		
DOX	Nr. 4 (solo sui vani alla base)		
PRODUZIONE	<ul style="list-style-type: none"> > Dieffebi S.p.a. > Inizio produzione: anno 2009 > Luogo di produzione: Italia 	ACCESSORI	<ul style="list-style-type: none"> > Possibilità di aggiungere elementi modulari sia per altezza e larghezza > Possibilità di composizione angolo con l'aggiunta del modulo angolo
MATERIALI	<ul style="list-style-type: none"> > struttura in alluminio riciclato e riciclabile > basamento in metallo riciclato e riciclabile > particolari di unione in alluminio riciclato e riciclabile 	PESO NETTO	169,00 Kg
FINITURA STRUTTURA	<p>STRUTTURA:</p> <ul style="list-style-type: none"> > Verniciatura a polveri previo fosfosgrassaggio a caldo e fissaggio in forni a 180°; > vernici atossiche a zero emissioni; > spessore vernici: 80 micron <p>PARTICOLARI DI UNIONE:</p> <ul style="list-style-type: none"> > Alluminio lucidato 	MANUTENZIONE	<ul style="list-style-type: none"> > Pulire con panno morbido > Non trattare le superfici con panni abrasivi
COMPONENTI STANDARD	<ul style="list-style-type: none"> > Guide a sfera sui cassetti > Portata vani: 15 kg > Piedini regolabili > Maniglie cromate a filo del frontale > Ferramenta di ancoraggio al muro > N° 4 pannelli posteriori in metallo 	IMBALLO	<ul style="list-style-type: none"> > volume: 3,08 m³ > In più colli in scatola di cartone serigrafate > Fornito smontato > N° colli: 24
		END OF USE	<ul style="list-style-type: none"> > Corredato di scheda di disassemblaggio per smaltimento
		GARANZIA	<ul style="list-style-type: none"> > Dieffebi garantisce che il prodotto è stato realizzato usando materiali di alta qualità - Vedi documento di garanzia.

CWave

MADE IN ITALY

Libreria a 4 colonne con 4 cassette

L 3754 mm x P 300 mm x H 1873 mm

DESIGN GIANMARCO BLINI

BENESSERE E AMBIENTE

> Design "green" in accordo con gli standard LEED®, per progettare ed arredare ambienti ad alto contenuto di sostenibilità.



www.GreenTop.com



TEST METALLI

UNI EN ISO 2409:2013
 NSS UNI EN ISO 9227:2017
 UNI EN 15187:2007
 EN 12720:2013
 EN 12721:2013
 UNI 9429:2015
 EN ISO 1520:2006
 UNI EN ISO 6272-1:2013
 UNI EN 15185:2011
 UNI EN 15186:2012, met.B
 UNI 9300:2015

CLASSE DI REAZIONE AL FUOCO

> Classe 0

MODULARITÀ

> Verticale ed orizzontale

VINCOLI DI ASSEMBLAGGIO

> Sistema di fissaggio: staffa per fissaggio a muro



dieffebi



MADE IN EUROPE



ASSUFFICIO
 ASSOCIAZIONE FIDELIENEGARRECO

ADIMEMBER



consip
 acqustinretepa.it
Il Fornitore degli Appalti Pubblici per l'edilizia

Cwave

Vernici
Varnish
Vernis
Lacke

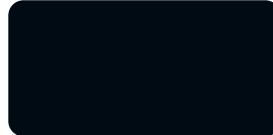
Corpo
Cabinet Body
Caisson
Korpus



-V1
S711 (RAL 9010)
Pure white



-V6
S380 (RAL 9006)
White aluminium



-V22
S811 (RAL 9005)
Jet black

Basamento
Basement
Base
Untergeschoss



-V22
S811 (RAL 9005)
Jet black

CWave

MADE IN ITALY

Libreria a 4 colonne con 4 cassetti

L 3754 mm x P 300 mm x H 2223 mm

Struttura: metallo

V1 ○ bianco RAL 9010

V6 ● alluminio RAL 9006

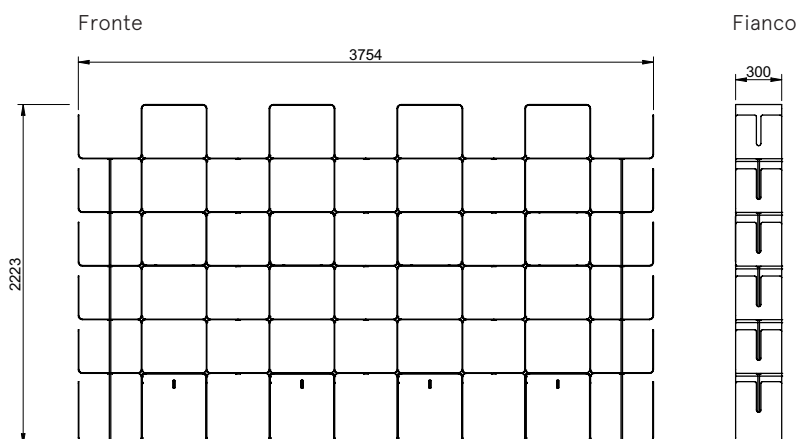
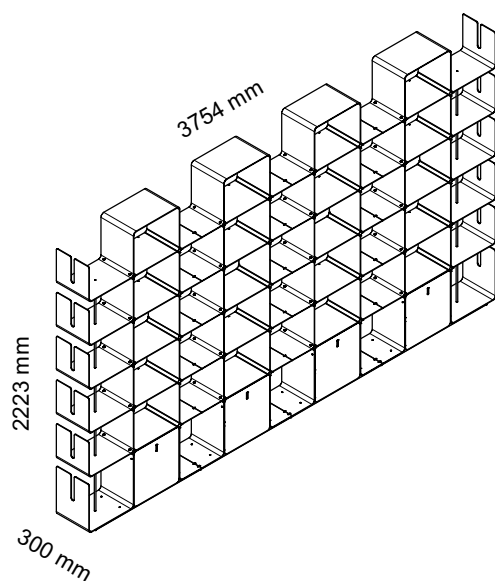
V22 ● nero RAL 9005

art.7CW040600 S711

art.7CW040600 S380

art.7CW040600 S811

DESIGN GIANMARCO BLINI



Copyright © dieffebi

Dieffebi SpA

via Palù 36
San Vendemiano,
31020 Treviso - ItaliaT +39 0438 4715
F +39 0438 471600
exportsales@dieffebi.com
vendite@dieffebi.com
www.dieffebi.com

CWave

MADE IN ITALY

Libreria a 4 colonne con 4 cassetti

L 3754 mm x P 300 mm x H 2223 mm

DESIGN GIANMARCO BLINI

DESCRIZIONE	Libreria a 4 colonne con 4 cassetti	COLORI	<ul style="list-style-type: none"> > Struttura disponibile in 3 colori standard: V1 BIANCO (RAL 9010) V6 ALLUMINIO (RAL 9006) V22 NERO (RAL 9005) > Basamento disponibile in 1 colore standard: V22 NERO (RAL 9005) > Colori standard semilucidi > Colori personalizzabili su richiesta previa disponibilità e con sovrapprezzo: www.dieffebi.com/docs/299/2832/DFB_Colour-Chart-2020.pdf
DIMENSIONI ESTERNE	L 3754 mm x P 300 mm x H 2223 mm		
DIMENSIONI INTERNE	<ul style="list-style-type: none"> Vano interno cassetto: L 350 x P 235 x H 370 mm Vani a giorno alla base: L 380 x P 300 x H 440 mm Vani a giorno superiori: L 380 x P 300 x H 345 mm 		
DOX	Nr. 4 (solo sui vani alla base)		
PRODUZIONE	<ul style="list-style-type: none"> > Dieffebi S.p.a. > Inizio produzione: anno 2009 > Luogo di produzione: Italia 	ACCESSORI	<ul style="list-style-type: none"> > Possibilità di aggiungere elementi modulari sia per altezza e larghezza > Possibilità di composizione angolo con l'aggiunta del modulo angolo
MATERIALI	<ul style="list-style-type: none"> > struttura in alluminio riciclato e riciclabile > basamento in metallo riciclato e riciclabile > particolari di unione in alluminio riciclato e riciclabile 	PESO NETTO	195,00 Kg
FINITURA STRUTTURA	<p>STRUTTURA:</p> <ul style="list-style-type: none"> > Verniciatura a polveri previo fosfosgrassaggio a caldo e fissaggio in forni a 180°; > vernici atossiche a zero emissioni; > spessore vernici: 80 micron <p>PARTICOLARI DI UNIONE:</p> <ul style="list-style-type: none"> > Alluminio lucidato 	MANUTENZIONE	<ul style="list-style-type: none"> > Pulire con panno morbido > Non trattare le superfici con panni abrasivi
COMPONENTI STANDARD	<ul style="list-style-type: none"> > Guide a sfera sui cassetti > Portata vani: 15 kg > Piedini regolabili > Maniglie cromate a filo del frontale > Ferramenta di ancoraggio al muro > N° 4 pannelli posteriori in metallo 	IMBALLO	<ul style="list-style-type: none"> > volume: 3,66 m³ > In più colli in scatola di cartone serigrafate > Fornito smontato > N° colli: 28
		END OF USE	<ul style="list-style-type: none"> > Corredato di scheda di disassemblaggio per smaltimento
		GARANZIA	<ul style="list-style-type: none"> > Dieffebi garantisce che il prodotto è stato realizzato usando materiali di alta qualità - Vedi documento di garanzia.

CWave

MADE IN ITALY

Libreria a 4 colonne con 4 cassetti

L 3754 mm x P 300 mm x H 2223 mm

DESIGN GIANMARCO BLINI

BENESSERE E AMBIENTE

> Design "green" in accordo con gli standard LEED®, per progettare ed arredare ambienti ad alto contenuto di sostenibilità.



www.GreenTop.com



TEST METALLI

UNI EN ISO 2409:2013
NSS UNI EN ISO 9227:2017
UNI EN 15187:2007
EN 12720:2013
EN 12721:2013
UNI 9429:2015
EN ISO 1520:2006
UNI EN ISO 6272-1:2013
UNI EN 15185:2011
UNI EN 15186:2012, met.B
UNI 9300:2015

CLASSE DI REAZIONE AL FUOCO

> Classe 0

MODULARITÀ

> Verticale ed orizzontale

VINCOLI DI ASSEMBLAGGIO

> Sistema di fissaggio: staffa per fissaggio a muro



dieffebi



MADE IN EUROPE



ASSUFFICIO
ASSOCIAZIONE FIDELIENEGARRECO

ADIMEMBER



consip
acquistinretepa.it
Il Fornitore degli Appalti Pubblici per l'edilizia
www.acquistinretepa.it

Cwave

Vernici
Varnish
Vernis
Lacke

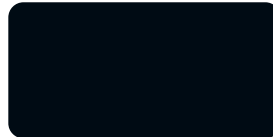
Corpo
Cabinet Body
Caisson
Korpus



-V1
S711 (RAL 9010)
Pure white



-V6
S380 (RAL 9006)
White aluminium



-V22
S811 (RAL 9005)
Jet black

Basamento
Basement
Base
Untergeschoss



-V22
S811 (RAL 9005)
Jet black

CWave

MADE IN ITALY

Libreria a 4 colonne con 4 cassetti

L 3754 mm x P 300 mm x H 2573 mm

Struttura: metallo

V1 ○ bianco RAL 9010

V6 ● alluminio RAL 9006

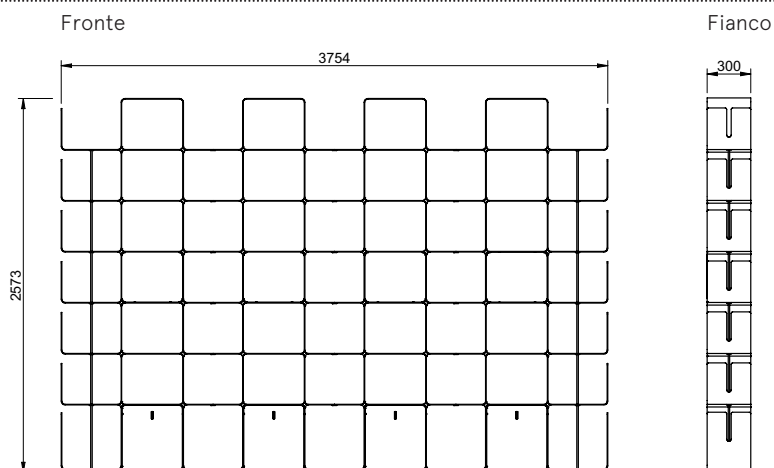
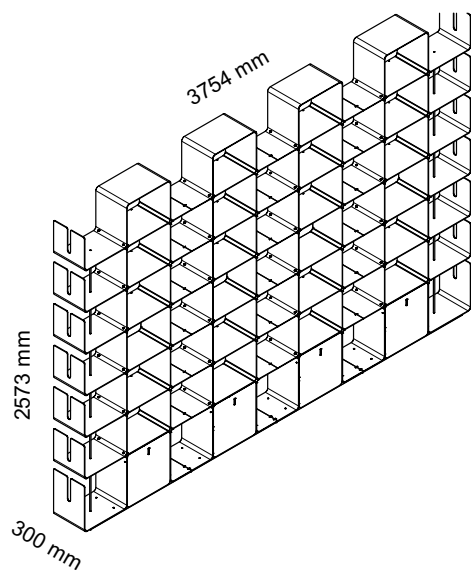
V22 ● nero RAL 9005

art.7CW040700 S711

art.7CW040700 S380

art.7CW040700 S811

DESIGN GIANMARCO BLINI



Copyright © dieffebi

Dieffebi SpA

via Palù 36
San Vendemiano,
31020 Treviso - ItaliaT +39 0438 4715
F +39 0438 471600
exportsales@dieffebi.com
vendite@dieffebi.com
www.dieffebi.com

CWave

MADE IN ITALY

Libreria a 4 colonne con 4 cassetti

L 3754 mm x P 300 mm x H 2573 mm

DESIGN GIANMARCO BLINI

DESCRIZIONE	Libreria a 4 colonne con 4 cassetti	COLORI	<ul style="list-style-type: none"> > Struttura disponibile in 3 colori standard: V1 BIANCO (RAL 9010) V6 ALLUMINIO (RAL 9006) V22 NERO (RAL 9005) > Basamento disponibile in 1 colore standard: V22 NERO (RAL 9005) > Colori standard semilucidi > Colori personalizzabili su richiesta previa disponibilità e con sovrapprezzo: www.dieffebi.com/docs/299/2832/DFB_Colour-Chart-2020.pdf
DIMENSIONI ESTERNE	L 3754 mm x P 300 mm x H 2573 mm		
DIMENSIONI INTERNE	<ul style="list-style-type: none"> Vano interno cassetto: L 350 x P 235 x H 370 mm Vani a giorno alla base: L 380 x P 300 x H 440 mm Vani a giorno superiori: L 380 x P 300 x H 345 mm 		
DOX	Nr. 4 (solo sui vani alla base)		
PRODUZIONE	<ul style="list-style-type: none"> > Dieffebi S.p.a. > Inizio produzione: anno 2009 > Luogo di produzione: Italia 	ACCESSORI	<ul style="list-style-type: none"> > Possibilità di aggiungere elementi modulari sia per altezza e larghezza > Possibilità di composizione angolo con l'aggiunta del modulo angolo
MATERIALI	<ul style="list-style-type: none"> > struttura in alluminio riciclato e riciclabile > basamento in metallo riciclato e riciclabile > particolari di unione in alluminio riciclato e riciclabile 	PESO NETTO	221,00 Kg
FINITURA STRUTTURA	<p>STRUTTURA:</p> <ul style="list-style-type: none"> > Verniciatura a polveri previo fosfosgrassaggio a caldo e fissaggio in forni a 180°; > vernici atossiche a zero emissioni; > spessore vernici: 80 micron <p>PARTICOLARI DI UNIONE:</p> <ul style="list-style-type: none"> > Alluminio lucidato 	MANUTENZIONE	<ul style="list-style-type: none"> > Pulire con panno morbido > Non trattare le superfici con panni abrasivi
COMPONENTI STANDARD	<ul style="list-style-type: none"> > Guide a sfera sui cassetti > Portata vani: 15 kg > Piedini regolabili > Maniglie cromate a filo del frontale > Ferramenta di ancoraggio al muro > N° 4 pannelli posteriori in metallo 	IMBALLO	<ul style="list-style-type: none"> > volume: 4,25 m³ > In più colli in scatola di cartone serigrafate > Fornito smontato > N° colli: 32
		END OF USE	<ul style="list-style-type: none"> > Corredato di scheda di disassemblaggio per smaltimento
		GARANZIA	<ul style="list-style-type: none"> > Dieffebi garantisce che il prodotto è stato realizzato usando materiali di alta qualità - Vedi documento di garanzia.

CWave

MADE IN ITALY

Libreria a 4 colonne con 4 cassetti

L 3754 mm x P 300 mm x H 2573 mm

DESIGN GIANMARCO BLINI

BENESSERE E AMBIENTE

> Design "green" in accordo con gli standard LEED®, per progettare ed arredare ambienti ad alto contenuto di sostenibilità.



www.GreenTop.com



TEST METALLI

UNI EN ISO 2409:2013
NSS UNI EN ISO 9227:2017
UNI EN 15187:2007
EN 12720:2013
EN 12721:2013
UNI 9429:2015
EN ISO 1520:2006
UNI EN ISO 6272-1:2013
UNI EN 15185:2011
UNI EN 15186:2012, met.B
UNI 9300:2015

CLASSE DI REAZIONE AL FUOCO

> Classe 0

MODULARITÀ

> Verticale ed orizzontale

VINCOLI DI ASSEMBLAGGIO

> Sistema di fissaggio: staffa per fissaggio a muro



dieffebi



MADE IN EUROPE



ASSUFFICIO
ASSOCIAZIONE FIDELIENEGARRECO

ADIMEMBER



consip
acquistinretepa.it
Il Fornitore Legittimo di tutti i beni Pubblici per il territorio
www.acquistinretepa.it

Cwave

Vernici
Varnish
Vernis
Lacke

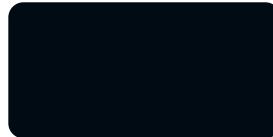
Corpo
Cabinet Body
Caisson
Korpus



-V1
S711 (RAL 9010)
Pure white

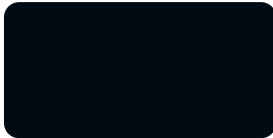


-V6
S380 (RAL 9006)
White aluminium



-V22
S811 (RAL 9005)
Jet black

Basamento
Basement
Base
Untergeschoss



-V22
S811 (RAL 9005)
Jet black

CWave

MADE IN ITALY

Composizione ad angolo con 1+3 cassetti

L 3041 mm x L 1372 mm x P 300 mm x H 2223 mm

Struttura: metallo

V1 ○ bianco RAL 9010

V6 ● alluminio RAL 9006

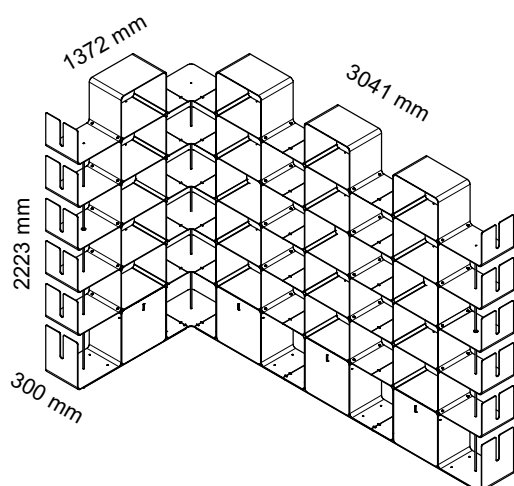
V22 ● nero RAL 9005

art.7CWAN4060 S711

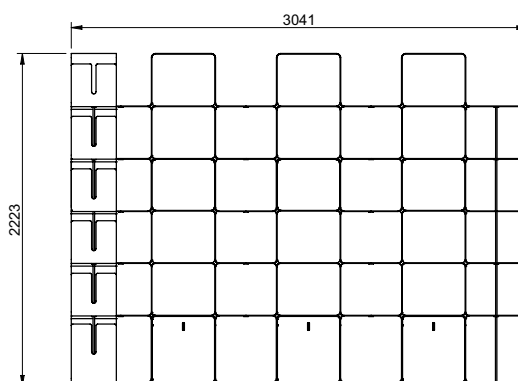
art.7CWAN4060 S380

art.7CWAN4060 S811

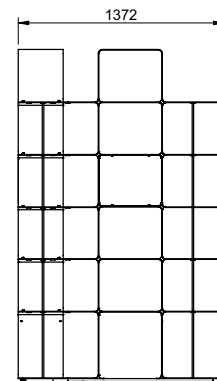
DESIGN GIANMARCO BLINI



Fronte



Fianco



Copyright © dieffebi

Dieffebi SpA

via Palù 36
San Vendemiano,
31020 Treviso - ItaliaT +39 0438 4715
F +39 0438 471600
exportsales@dieffebi.com
vendite@dieffebi.com
www.dieffebi.com

CWave

MADE IN ITALY

Composizione ad angolo con 1+3 cassettei

L 3041 mm x L 1372 mm x P 300 mm x H 2223 mm

DESIGN GIANMARCO BLINI

DESCRIZIONE	Composizione ad angolo con 1+3 cassettei	COLORI	> Struttura disponibile in 3 colori standard: V1 BIANCO (RAL 9010) V6 ALLUMINIO (RAL 9006) V22 NERO (RAL 9005) > Basamento disponibile in 1 colore standard: V22 NERO (RAL 9005) > Colori standard semilucidi > Colori personalizzabili su richiesta previa disponibilità e con sovrapprezzo: www.dieffebi.com/docs/299/2832/DFB_Colour-Chart-2020.pdf
DIMENSIONI ESTERNE	L 3041 mm x L 1372 mm x P 300 mm x H 2223 mm		
DIMENSIONI INTERNE	Vano interno cassetto: L 350 x P 235 x H 370 mm Vani a giorno alla base: L 380 x P 300 x H 440 mm Vani a giorno superiori: L 380 x P 300 x H 345 mm		
DOX	Nr. 4 (solo sui vani alla base)		
PRODUZIONE	> Dieffebi S.p.a. > Inizio produzione: anno 2009 > Luogo di produzione: Italia	ACCESSORI	> Possibilità di aggiungere elementi modulari sia per altezza e larghezza > Possibilità di composizione angolo con l'aggiunta del modulo angolo
MATERIALI	> struttura in alluminio riciclato e riciclabile > basamento in metallo riciclato e riciclabile > particolari di unione in alluminio riciclato e riciclabile	PESO NETTO	207,00 Kg
FINITURA STRUTTURA	STRUTTURA: > Verniciatura a polveri previo fosfosgrassaggio a caldo e fissaggio in forni a 180°; > vernici atossiche a zero emissioni; > spessore vernici: 80 micron PARTICOLARI DI UNIONE: > Alluminio lucidato	MANUTENZIONE	> Pulire con panno morbido > Non trattare le superfici con panni abrasivi
COMPONENTI STANDARD	> Guide a sfera sui cassettei > Portata vani: 15 kg > Piedini regolabili > Maniglie cromate a filo del frontale > Elemento di collegamento ad angolo > Ferramenta di ancoraggio al muro > N° 4 pannelli posteriori in metallo	IMBALLO	> volume: 3,69 m ³ > In più colli in scatola di cartone serigrafate > Fornito smontato > N° colli: 33
		END OF USE	> Corredato di scheda di disassemblaggio per smaltimento
		GARANZIA	> Dieffebi garantisce che il prodotto è stato realizzato usando materiali di alta qualità - Vedi documento di garanzia.

CWave

MADE IN ITALY

Composizione ad angolo con 1+3 cassetti

L 3041 mm x L 1372 mm x P 300 mm x H 2223 mm

DESIGN GIANMARCO BLINI

BENESSERE E AMBIENTE > Design "green" in accordo con gli standard LEED®, per progettare ed arredare ambienti ad alto contenuto di sostenibilità.



www.GreenTop.com



TEST METALLI

- UNI EN ISO 2409:2013
- NSS UNI EN ISO 9227:2017
- UNI EN 15187:2007
- EN 12720:2013
- EN 12721:2013
- UNI 9429:2015
- EN ISO 1520:2006
- UNI EN ISO 6272-1:2013
- UNI EN 15185:2011
- UNI EN 15186:2012, met.B
- UNI 9300:2015

CLASSE DI REAZIONE AL FUOCO > Classe 0

MODULARITÀ > Verticale ed orizzontale

VINCOLI DI ASSEMBLAGGIO > Sistema di fissaggio: staffa per fissaggio a muro



dieffebi



MADE IN EUROPE



ADIMEMBER



acquistinretepa.it
Il Fornitore Aggiunto della Pubblica Amministrazione

Cwave

Vernici
Varnish
Vernis
Lacke

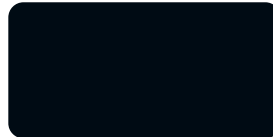
Corpo
Cabinet Body
Caisson
Korpus



-V1
S711 (RAL 9010)
Pure white

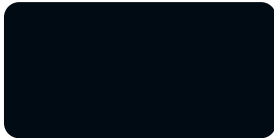


-V6
S380 (RAL 9006)
White aluminium



-V22
S811 (RAL 9005)
Jet black

Basamento
Basement
Base
Untergeschoss



-V22
S811 (RAL 9005)
Jet black