



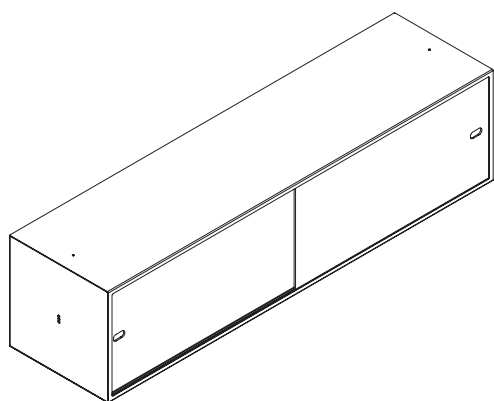
## DotBox

MADE IN ITALY

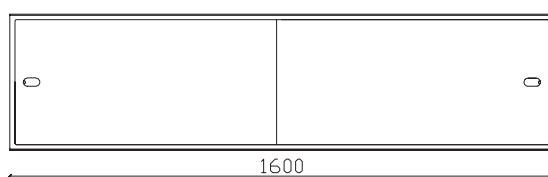
Unità con ante scorrevoli  
L 1600 x P 410 x H 400 mm

V1  bianco RAL 9010 art.6D1200010 S711  
V2  tortora RAL 7044 art.6D1200010 7044

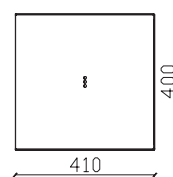
DESIGNER Hangar Design Group



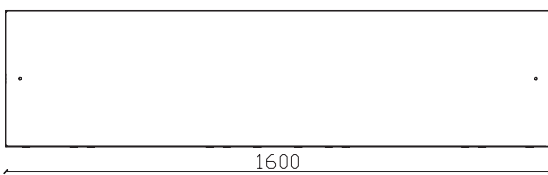
Fronte



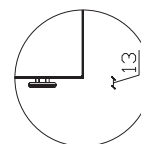
Fianco



Retro



Dettaglio Piede



# DotBox

MADE IN ITALY

Unità con ante scorrevoli  
L 1600 x P 410 x H 400 mm

DESIGNER Hangar Design Group

**DESCRIZIONE** Sistema modulare

**DIMENSIONI ESTERNE** L 1600 mm x P 410 mm x H 400mm

**DIMENSIONI INTERNE VANO** L 670 mm (x2) x P 380 mm x H 365 mm

**DOX** Capienza Dox N°8+8

**PRODUZIONE** > Dieffebi S.p.a.  
> Inizio produzione: anno 2013  
> Luogo di produzione: Italia

**MANUTENZIONE** > Pulire con panno morbido.  
> Non trattare le superfici con panni abrasivi.

**MATERIALI** > struttura: in metallo riciclato e riciclabile  
> Ante scorrevoli in metacrilato bianco opaco

**FINITURA** > Verniciatura a polveri basso emissive (materiale inerte)  
> **Esenti da metalli pesanti**  
> **Assenza di spigoli vivi e bordi taglienti**  
> **Finitura anti riflesso**  
> **Non contiene VOC**

**COLORI** > Disponibile in 2 colori standard  
> Colori standard semilucidi  
> Colori personalizzabili su richiesta previa disponibilità e con sovrapprezzo:  
[www.dieffebi.com/docs/299/2832/DFB\\_Colour-Chart-2020.pdf](http://www.dieffebi.com/docs/299/2832/DFB_Colour-Chart-2020.pdf)  
[www.dieffebi.com/it/news](http://www.dieffebi.com/it/news)

**ACCESSORI** > Top in vetro laccato bianco RAL 9010

**PESO NETTO** 35,00 Kg

**IMBALLO** > volume: 0,40 m<sup>3</sup>  
> In cartone riciclato e riciclabile  
> Multiplo su pallet  
> Ottimizzato per il trasporto con riduzione di CO2  
> Fornito: Montato  
> N°colli: 1

**END OF USE** > Corredato di scheda di disassemblaggio per smaltimento.

**GARANZIA** > Dieffebi garantisce che il prodotto è stato realizzato usando materiali di alta qualità - Vedi documento di garanzia.

## DotBox

MADE IN ITALY

Unità con ante scorrevoli  
L 1600 x P 410 x H 400 mm

DESIGNER Hangar Design Group

**BENESSERE E AMBIENTE** > Design "green" in accordo con gli standard LEED®, per progettare ed arredare ambienti ad alto contenuto di sostenibilità.



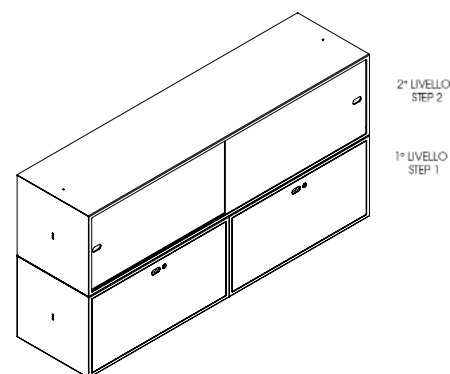
www.GreenTop.com



**VINCOLI ASSEMBLAGGIO** > Composizioni:



> Composizione: esempio



**TEST FINITURA** > UNI EN ISO 2409:2013 > EN ISO 1520:2006  
> NSS UNI EN ISO 9227:2017 > UNI 9300:2015  
> UNI EN 15187:2007 > UNI EN ISO 6272-1:2013  
> EN 12720:2013 > UNI EN 15185:2011  
> EN 12721:2013 > UNI EN 15186:2012, met.B  
> UNI 9429:2015

**CLASSE DI REAZIONE AL FUOCO** > Struttura Classe 0  
> Ante scorrevoli: in ACRIDITE 130 (PMMA poli metil-metacrilato) - Classe di reazione al fuoco E - DIN EN 13501 EUROCLASS

**POSIZIONAMENTO** > Sia a muro che in centro stanza

**MODULARITÀ** > Verticale e orizzontale



dieffebi



MADE IN EUROPE



ASSUFFICIO  
ASSOCIAZIONE FIDELIENEGARRECO

ADIMEMBER



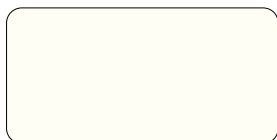
consip  
acquistinretepa.it  
Il Portale degli Appalti della Pubblica Amministrazione

# DotBox

MADE IN ITALY

Vernici  
Varnish  
Vernis  
Lacke

Corpo  
Cabinet Body  
Caisson  
Korpus



-V1  
S711 (RAL 9010)  
Pure white

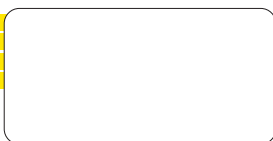


-V2  
7044 (RAL 7044)  
Silk grey

## Metacrilato



Anta



-xx  
xx/xx/xx/xx

Vetro  
Glass  
Verre  
Glas

Laccato  
Lacquer  
Laqué  
Lackiert

Piano  
Top  
Plateau  
Tischplatte

