

Benci

MADE IN ITALY

Panca L 1200 mm

L 1200 mm x P 440 mm x H 420 mm

Struttura: metallo

V4 ○ bianco RAL 9010

VN4 ● atlante blue

VN1 ● acciaio bronzo

V16 ● manganese

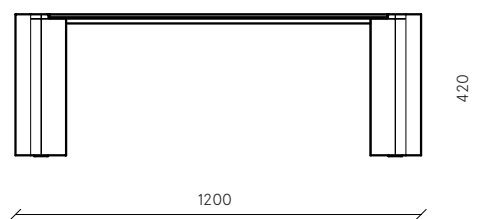
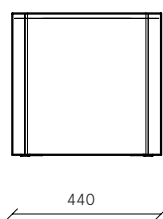
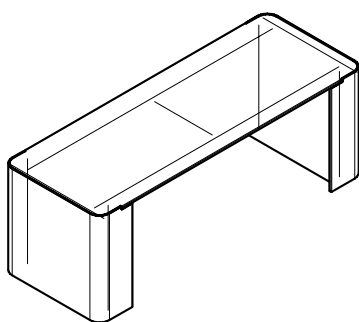
art.6BE120440 S708

art.6BE120440 S329

art.6BE120440 S112

art.6BE120440 S051

DESIGN 967 ARCH



Dieffebi SpA

T +39 0438 4715
F +39 0438 471600
exportsales@dieffebi.com
vendite@dieffebi.com
www.dieffebi.com

Benci

MADE IN ITALY

Panca L 1200 mm

L 1200 mm x P 440 mm x H 420 mm

DESIGN 967 ARCH

DESCRIZIONE	Panca L 1200 mm	COLORI	<ul style="list-style-type: none"> > Struttura: disponibile in 4 colori standard V4 bianco (RAL 9010) VN4 Atlante blu VN1 Acciaio bronzo V16 Manganese > Colori standard semilucidi > Colori personalizzabili su richiesta previa disponibilità e con sovrapprezzo: www.dieffebi.com/docs/299/2832/DFB_Colour-Chart-2020.pdf
DIMENSIONI ESTERNE	L 1200 mm x P 440 mm x H 420 mm	ACCESSORI	<ul style="list-style-type: none"> > Cuscino per panca in tessuto disponibile in 4 colori standard: TP1 verde TP4 Azzurro TP6 Giallo TP5 Rosso > Carica device pannello di copertura con prese carica device
PRODUZIONE	<ul style="list-style-type: none"> > Dieffebi S.p.a. > Inizio produzione: anno 2019 > Luogo di produzione: Italia 	PESO NETTO	36,00 Kg
MATERIALE	> struttura in metallo riciclato e riciclabile	MANUTENZIONE	<ul style="list-style-type: none"> > Pulire con panno morbido > Non trattare le superfici con panni abrasivi
FINITURA	<ul style="list-style-type: none"> > Verniciatura a polveri basso emissive (materiale inerte) > Esenti da metalli pesanti > Assenza di spigoli vivi e bordi taglienti > Finitura anti riflesso > Non contiene VOC 	IMBALLO	<ul style="list-style-type: none"> > volume: 0.25 m3 > imballo in scatola di cartone > Fornito montato > N°colli: 1
		END OF USE	> Corredato di scheda di disassemblaggio per smaltimento
		GARANZIA	> Dieffebi garantisce che il prodotto è stato realizzato usando materiali di alta qualità - Vedi documento di garanzia.

Benci

MADE IN ITALY

Panca L 1200 mm

L 1200 mm x P 440 mm x H 420 mm

DESIGN 967ARCH

BENESSERE E AMBIENTE > Design "green" in accordo con gli standard LEED®, per progettare ed arredare ambienti ad alto contenuto di sostenibilità.



www.GreenTop.com



TEST FINITURA	UNI EN ISO 2409:2013	EN ISO 1520:2006
	NSS UNI EN ISO 9227:2017	UNI EN ISO 6272-1:2013
	UNI EN 15187:2007	UNI EN 15185:2011
	EN 12720:2013	UNI EN 15186:2012, met. B
	EN 12721:2013	UNI 9300:2015
	UNI 9429:2015	

CLASSE DI > Classe 0

REAZIONE AL FUOCO

POSIZIONAMENTO > Sia a muro che in centro stanza



dieffebi



MADE IN EUROPE



ASSUFFICIO
ASSOCIAZIONE FEDERLEGGIDARREDO

ADIMEMBER



consip
acquistinretepa.it

Dieffebi SpA

via Palù 36
San Vendemiano,
31020 Treviso - Italia

T +39 0438 4715
F +39 0438 471600
exportsales@dieffebi.com
vendite@dieffebi.com
www.dieffebi.com

Benci

Vernici
Varnish
Vernis
Lacke

Corpo
Cabinet Body
Caisson
Korpus



-V4
S708 (RAL 9010)
Pure white textured finish



-VN4
S329
Atlante blue



-VN1
S112
Steel bronze



-V16
S051
Manganese

Carica device
Charging plug
Prise pour
chargeurs
Laderstecker



-V4
S708 (RAL 9010)
Pure white textured finish



-VN4
S329
Atlante blue



-VN1
S112
Steel bronze



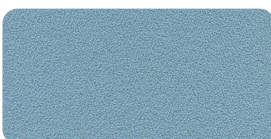
-V16
S051
Manganese

Tessuti
Fabrics
Tissus
Textilien

Cuscino per panca
Seat pad for bench
Coussin pour banc
Kissen für Sitzbank



-TP1
426
Mirage, Pugi · PG



-TP4
386
Mirage, Pugi · PG



-TP5
231
Mirage, Pugi · PG



-TP6
53
Mirage, Pugi · PG

Benci

MADE IN ITALY

Panca L 1600 mm

L 1600 mm x P 440 mm x H 420 mm

Struttura: metallo

V4 ○ bianco RAL 9010

VN4 ● atlante blue

VN1 ● acciaio bronzo

V16 ● manganese

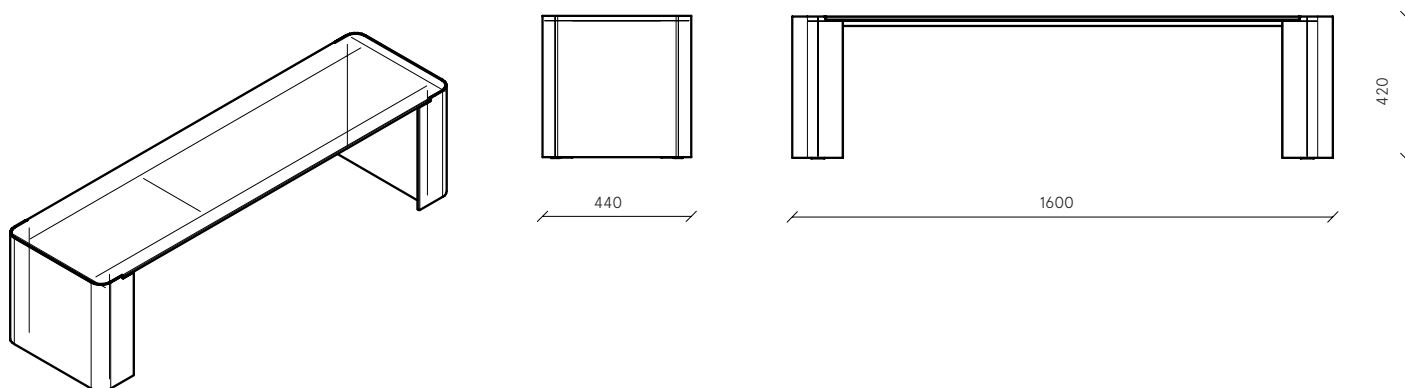
art.6BE160440 S708

art.6BE160440 S329

art.6BE160440 S112

art.6BE160440 S051

DESIGN 967 ARCH



Dieffebi SpA

T +39 0438 4715

F +39 0438 471600

exportsales@dieffebi.com

via Palù 36
San Vendemiano,
31020 Treviso - Italia

vendite@dieffebi.com

www.dieffebi.com

19 07 2021

Benci

MADE IN ITALY

Panca L 1600 mm

L 1600 mm x P 440 mm x H 420 mm

DESIGN 967 ARCH

DESCRIZIONE	Panca L 1600 mm	COLORI	> Struttura: disponibile in 4 colori standard V4 bianco (RAL 9010) VN4 Atlante blu VN1 Acciaio bronzo V16 Manganese > Colori standard semilucidi > Colori personalizzabili su richiesta previa disponibilità e con sovrapprezzo: www.dieffebi.com/docs/299/2832/DFB_Colour-Chart-2020.pdf
DIMENSIONI ESTERNE	L 1600 mm x P 440 mm x H 420 mm	ACCESSORI	> Cuscino per panca in tessuto disponibile in 4 colori standard: TP1 verde TP4 Azzurro TP6 Giallo TP5 Rosso > Carica device pannello di copertura con prese carica device
PRODUZIONE	> Dieffebi S.p.a. > Inizio produzione: anno 2019 > Luogo di produzione: Italia	PESO NETTO	43,00 Kg
MATERIALE	> struttura in metallo riciclato e riciclabile	MANUTENZIONE	> Pulire con panno morbido > Non trattare le superfici con panni abrasivi
FINITURA	> Verniciatura a polveri basso emissive (materiale inerte) > Esenti da metalli pesanti > Assenza di spigoli vivi e bordi taglienti > Finitura anti riflesso > Non contiene VOC	IMBALLO	> volume: 0,33 m3 > imballo in scatola di cartone > Fornito montato > N°colli: 1
		END OF USE	> Corredato di scheda di disassemblaggio per smaltimento
		GARANZIA	> Dieffebi garantisce che il prodotto è stato realizzato usando materiali di alta qualità - Vedi documento di garanzia.

Benci

MADE IN ITALY

Panca L 1600 mm

L 1600 mm x P 440 mm x H 420 mm

DESIGN 967ARCH

BENESSERE E AMBIENTE > Design "green" in accordo con gli standard LEED®, per progettare ed arredare ambienti ad alto contenuto di sostenibilità.



www.GreenTop.com



TEST FINITURA	UNI EN ISO 2409:2013	EN ISO 1520:2006
	NSS UNI EN ISO 9227:2017	UNI EN ISO 6272-1:2013
	UNI EN 15187:2007	UNI EN 15185:2011
	EN 12720:2013	UNI EN 15186:2012, met. B
	EN 12721:2013	UNI 9300:2015
	UNI 9429:2015	

CLASSE DI > Classe 0

REAZIONE AL FUOCO

POSIZIONAMENTO > Sia a muro che in centro stanza



dieffebi



MADE IN EUROPE



ASSUFFICIO
ASSOCIAZIONE FEDERLEGGIDARREDO

ADIMEMBER



consip
acquistinretepa.it
Il Portale degli Appalti Pubblici per l'edilizia
www.acquistinretepa.it

Dieffebi SpA

via Palù 36
San Vendemiano,
31020 Treviso - Italia

T +39 0438 4715
F +39 0438 471600
exportsales@dieffebi.com
vendite@dieffebi.com
www.dieffebi.com

Benci

Vernici
Varnish
Vernis
Lacke

Corpo
Cabinet Body
Caisson
Korpus



-V4
S708 (RAL 9010)
Pure white textured finish



-VN4
S329
Atlante blue



-VN1
S112
Steel bronze



-V16
S051
Manganese

Carica device
Charging plug
Prise pour
chargeurs
Laderstecker



-V4
S708 (RAL 9010)
Pure white textured finish



-VN4
S329
Atlante blue



-VN1
S112
Steel bronze



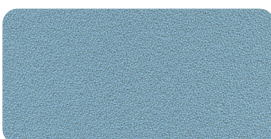
-V16
S051
Manganese

Tessuti
Fabrics
Tissus
Textilien

Cuscino per panca
Seat pad for bench
Coussin pour banc
Kissen für Sitzbank



-TP1
426
Mirage, Pugi · PG



-TP4
386
Mirage, Pugi · PG



-TP5
231
Mirage, Pugi · PG



-TP6
53
Mirage, Pugi · PG

Benci

MADE IN ITALY

Panca L 1800 mm

L 1800 mm x P 440 mm x H 420 mm

Struttura: metallo

V4 ○ bianco RAL 9010

VN4 ● atlante blue

VN1 ● acciaio bronzo

V16 ● manganese

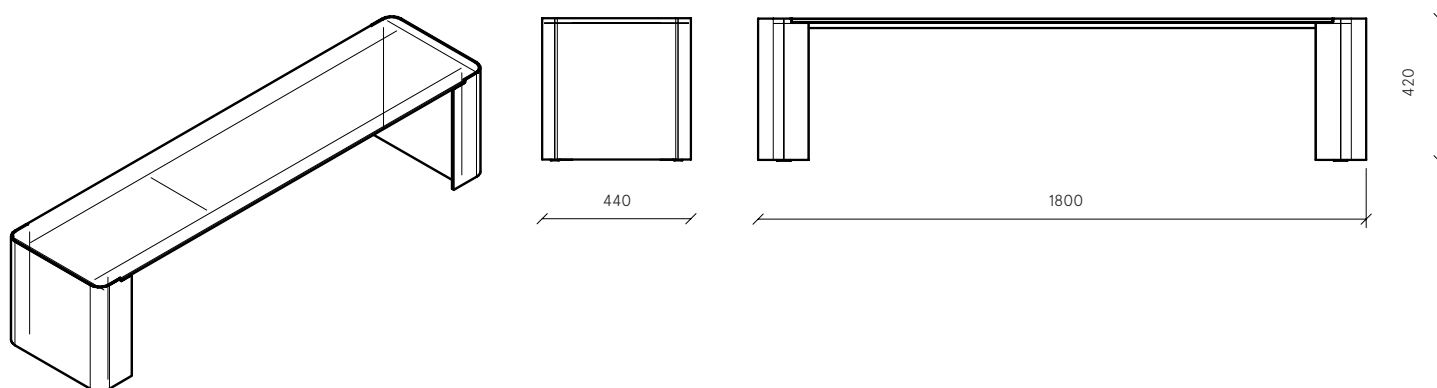
art.6BE180440 S708

art.6BE180440 S329

art.6BE180440 S112

art.6BE180440 S051

DESIGN 967 ARCH



Dieffebi SpA

T +39 0438 4715

F +39 0438 471600

exportsales@dieffebi.com

vendite@dieffebi.com

www.dieffebi.com

Benci

MADE IN ITALY

Panca L 1800 mm

L 1800 mm x P 440 mm x H 420 mm

DESIGN 967 ARCH

DESCRIZIONE	Panca L 1800 mm	COLORI	> Struttura: disponibile in 4 colori standard V4 bianco (RAL 9010) VN4 Atlante blu VN1 Acciaio bronzo V16 Manganese > Colori standard semilucidi > Colori personalizzabili su richiesta previa disponibilità e con sovrapprezzo: www.dieffebi.com/docs/299/2832/DFB_Colour-Chart-2020.pdf
DIMENSIONI ESTERNE	L 1800 mm x P 440 mm x H 420 mm	ACCESSORI	> Cuscino per panca in tessuto disponibile in 4 colori standard: TP1 verde TP4 Azzurro TP6 Giallo TP5 Rosso > Carica device pannello di copertura con prese carica device
PRODUZIONE	> Dieffebi S.p.a. > Inizio produzione: anno 2019 > Luogo di produzione: Italia	PESO NETTO	45,00 Kg
MATERIALE	> struttura in metallo riciclato e riciclabile	MANUTENZIONE	> Pulire con panno morbido > Non trattare le superfici con panni abrasivi
FINITURA	> Verniciatura a polveri basso emissive (materiale inerte) > Esenti da metalli pesanti > Assenza di spigoli vivi e bordi taglienti > Finitura anti riflesso > Non contiene VOC	IMBALLO	> volume: 0,38 m3 > imballo in scatola di cartone > Fornito montato > N°colli: 1
		END OF USE	> Corredato di scheda di disassemblaggio per smaltimento
		GARANZIA	> Dieffebi garantisce che il prodotto è stato realizzato usando materiali di alta qualità - Vedi documento di garanzia.

Benci

MADE IN ITALY

Panca L 1800 mm

L 1800 mm x P 440 mm x H 420 mm

DESIGN 967ARCH

BENESSERE E AMBIENTE > Design "green" in accordo con gli standard LEED®, per progettare ed arredare ambienti ad alto contenuto di sostenibilità.



www.GreenTop.com



TEST FINITURA	UNI EN ISO 2409:2013	EN ISO 1520:2006
	NSS UNI EN ISO 9227:2017	UNI EN ISO 6272-1:2013
	UNI EN 15187:2007	UNI EN 15185:2011
	EN 12720:2013	UNI EN 15186:2012, met. B
	EN 12721:2013	UNI 9300:2015
	UNI 9429:2015	

CLASSE DI > Classe 0

REAZIONE AL FUOCO

POSIZIONAMENTO > Sia a muro che in centro stanza



dieffebi



MADE IN EUROPE



ASSUFFICIO
ASSOCIAZIONE FIDELIENEGARRECO

ADIMEMBER



consip
acquistinretepa.it
Il Portale degli Appalti della Pubblica Amministrazione

Dieffebi SpA

via Palù 36
San Vendemiano,
31020 Treviso - Italia

T +39 0438 4715
F +39 0438 471600
exportsales@dieffebi.com
vendite@dieffebi.com
www.dieffebi.com

Benci

Vernici
Varnish
Vernis
Lacke

Corpo
Cabinet Body
Caisson
Korpus



-V4
S708 (RAL 9010)
Pure white textured finish



-VN4
S329
Atlante blue



-VN1
S112
Steel bronze



-V16
S051
Manganese

Carica device
Charging plug
Prise pour
chargeurs
Laderstecker



-V4
S708 (RAL 9010)
Pure white textured finish



-VN4
S329
Atlante blue



-VN1
S112
Steel bronze



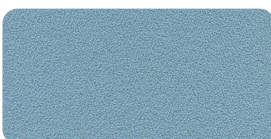
-V16
S051
Manganese

Tessuti
Fabrics
Tissus
Textilien

Cuscino per panca
Seat pad for bench
Coussin pour banc
Kissen für Sitzbank



-TP1
426
Mirage, Pugi · PG



-TP4
386
Mirage, Pugi · PG



-TP5
231
Mirage, Pugi · PG



-TP6
53
Mirage, Pugi · PG